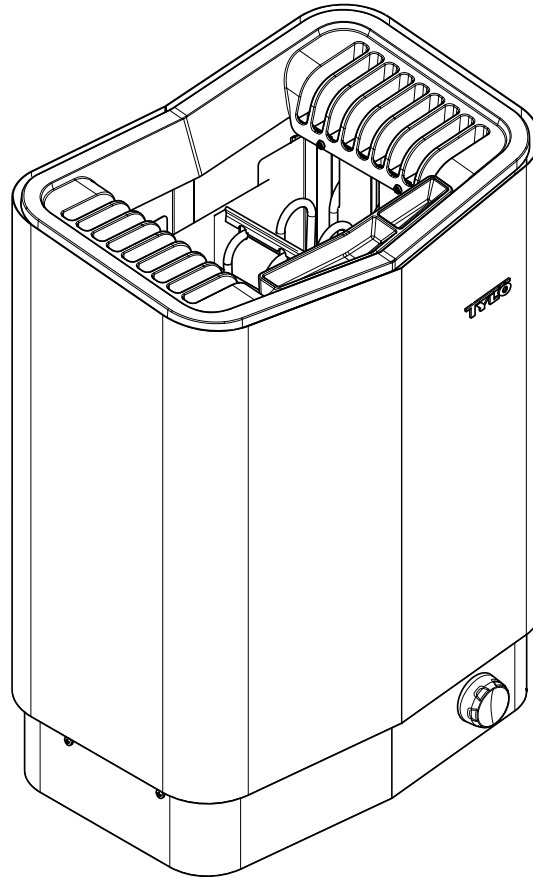


# SENSE PURE

2022-05-09

**B**



SVENSKA  
**BRUKSANVISNING**

ENGLISH  
**USER GUIDE**

DEUTSCH  
**GEBRAUCHSANWEISUNG**

FRANÇAIS  
**NOTICE D'UTILISATION**

РУССКИЙ  
**ИНСТРУКЦИИ**

POLSKI  
**INSTRUKCJA OBSŁUGI**

NEDERLANDS  
**GEBRUIKERSHANDLEIDING**

<b>SVENSKA</b>	
INNEHÅLL	
ALLMÄN INFORMATION.....	1
FÖRE ANVÄNDNING.....	1
ANVÄNDNING.....	2
EFTER ANVÄNDNING.....	2
UNDERHÅLL.....	2
FELSÖKNING.....	2
RESERVDELSLISTA.....	4
ROHS (RESTRICTION OF HAZARDOUS SUBSTANCES).....	4
<b>ENGLISH</b>	
TABLE OF CONTENTS	
GENERAL INFORMATION.....	5
PRIOR TO USE.....	5
USE.....	6
AFTER USE.....	6
MAINTENANCE.....	6
TROUBLESHOOTING.....	6
SPARE PARTS LIST.....	8
ROHS (RESTRICTION OF HAZARDOUS SUBSTANCES).....	8
<b>DEUTSCH</b>	
INHALTSVERZEICHNIS	
ALLGEMEINE INFORMATIONEN.....	9
VOR DER BENUTZUNG.....	9
BENUTZUNG.....	10
NACH DER BENUTZUNG.....	10
WARTUNG.....	10
FEHLERSUCHE.....	10
ERSATZTEILLISTE.....	12
ROHS (RESTRICTION OF HAZARDOUS SUBSTANCES).....	12
<b>FRANÇAIS</b>	
SOMMAIRE	
GÉNÉRALITÉS.....	13
AVANT UTILISATION.....	13
UTILISATION.....	14
APRÈS UTILISATION.....	14
ENTRETIEN.....	14
DÉPANNAGE.....	14
LISTE DES PIÈCES DE RECHANG.....	16
ROHS (RESTRICTION OF HAZARDOUS SUBSTANCES).....	16

<b>РУССКИЙ</b>	
СОДЕРЖАНИЕ	
ОБЩАЯ ИНФОРМАЦИЯ.....	17
ПЕРЕД ЭКСПЛУАТАЦИЕЙ.....	17
ИСПОЛЬЗОВАНИЕ.....	18
ПОСЛЕ ИСПОЛЬЗОВАНИЕ.....	18
ОБСЛУЖИВАНИЕ.....	18
УСТРАНЕНИЕ НЕПОЛАДОК.....	18
ПЕРЕЧЕНЬ ЗАПАСНЫХ ЧАСТЕЙ.....	20
ROHS (ОГРАНИЧЕНИЕ СОДЕРЖАНИЯ ВРЕДНЫХ ВЕЩЕСТВ).....	20
<b>POLSKI</b>	
SPIS TREŚCI	
INFORMACJE OGÓLNE.....	21
PRZED UŻYCIEM.....	21
SPOSÓB UŻYCIA.....	22
PO UŻYCIU.....	22
KONSERWACJA.....	22
ROZWIĄZYWANIE PROBLEMÓW.....	22
LISTA CZĘŚCI ZAPASOWYCH.....	24
ROHS (RESTRICTION OF HAZARDOUS SUBSTANCES).....	24
<b>NEDERLANDS</b>	
INHOUD	
ALGEMENE INFORMATIE.....	25
VÓÓR GEBRUIK.....	25
GEBRUIK.....	26
NA GEBRUIK.....	26
ONDERHOUD.....	26
PROBLEEMOPLOSSING.....	26
LIJST MET RESERVEONDERDELEN.....	28
ROHS (RESTRICTION OF HAZARDOUS SUBSTANCES).....	28

## ALLMÄN INFORMATION

Grattis till ditt nya bastuaggregat! Följ denna bruksanvisning noga för att få ut mesta möjliga av din produkt.

Torrbastu och våtbastu är badformer som har sitt ursprung långt tillbaka i historien. Dessa heta bastubad njuts bäst i temperaturer mellan 70-90°C.

## FÖRE ANVÄNDNING

### Första gången du använder aggregatet

Fyll stenmagasinet



**OBS! Använd endast sten av typ diabas (Tylö Bastusten)! "Vanlig" sten kan skada aggregatet. Keramiska stenar får inte användas! Keramiska stenar kan skada aggregatet. Aggregatets garanti gäller inte vid skador som orsakats av keramiska stenar.**

Fyll stenmagasinet runt elementen från botten till topp, ca 50 mm över aggregatets främre ovkant, utan att pressa stenarna på plats. Åtgång: ca 20 kg sten.

Stenarna ska placeras gles så att luftcirkulationen i stenutrymmet blir så bra som möjligt. Rörelementen får inte kilas ihop och inte heller kilas fast mot stommen.

Bastustenarna ska:

- tåla hög värme och de värmväxlingar som uppstår vid badkastning.
- rengöras före användning.
- ha en ojämn yta så att vattnet "fastnar" på stenarnas yta och förångas mer effektivt.
- vara 30-60 mm stora så att luften kan cirkulera i stenutrymmet. På detta sätt förlängs livslängden på rörelementen.



**OBS! Placera aldrig stenar ovanpå sidoluftskamrarna. Övertäckning på detta sätt hindrar luftcirkulationen, aggregatet blir överhettat och temperaturskyddet utlöser.**

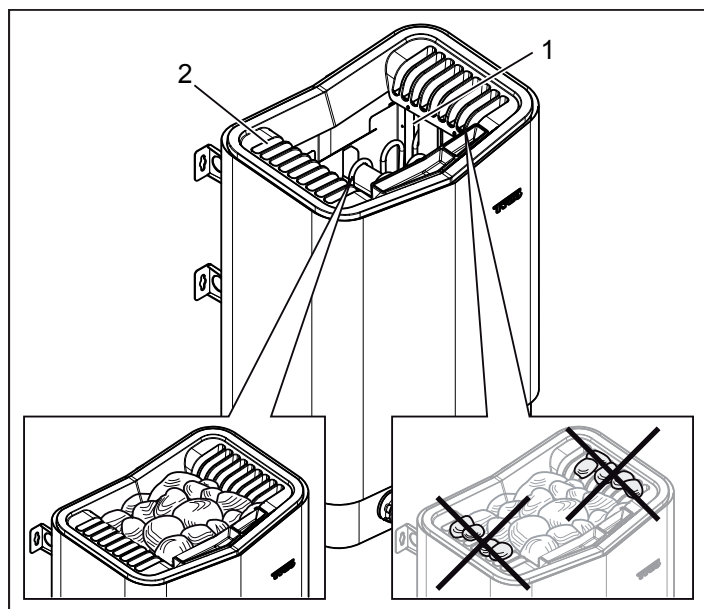


Fig 1: Påfyllning av stenmagasinet

1. Stenmagasinet
2. Sidokamrar

### Kör aggregatet för att ta bort nylukt

För att ta bort "nylukten" från bastuaggregatet: Värm upp bastun till ca. 90°C i ca. en timme. Lätt rökutveckling kan förekomma.

### Grundinställningar

Första gången manöverpanelen skall användas: Se instruktioner som medföljer manöverpanelen.

## Före varje användning

Kontrollera följande

Kontrollera att:

- inga olämpliga föremål finns i basturummet, på eller i bastuaggregatet.
- dörr och eventuellt fönster till basturum är stängt.
- bastudörren kan öppnas utåt med ett lätt tryck.

## Observera



**FARA! Personer med nedsatt fysisk eller psykisk prestationsförmåga, handikapp, eller liten erfarenhet av eller kunskap om utrustningens användning (t.ex. barn), får endast använda utrustningen under uppsikt av eller enligt instruktioner från den person som ansvarar för deras säkerhet!**



**FARA! Beröring av aggregatets ovandel ger brännskador. Tylö rekommenderar att aggregatskydd alltid används.**



**FARA! Se till att barn inte leker nära aggregatet!**



**FARA! Bastubad kan vara påfrestande för personer med svag hälsa. Rådgör med läkare.**



**FARA! Doftessenser etc kan innebära risk för antändning om de hålls utspädda på stenmagasinet.**



**FARA! Övertäckning av bastuaggregatet medför brandfara.**



**OBS! Spola aldrig med slang inne i bastun.**



**NOTERA! Basturummet skall endast användas för bastubad!**

## Slå på huvudströmbrytaren

Ned till på bastuaggregatet finns en huvudströmbrytare. Slå på huvudströmbrytaren om den ej är påslagen (se Fig 2).

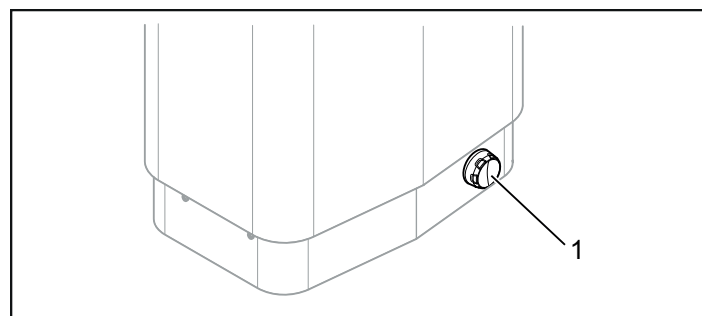


Fig 2: Placering av huvudströmbrytaren

1. Huvudströmbrytaren



### OBS!

- **Basturummet skall inspekteras innan en omstart av aggregatet sker**
- **Basturummet skall inspekteras innan aggregatet ställs i standby-läge för en fördröjd start**
- **Bastudörren är utrustad med en brytare som bryter standby-läget om dörren öppnas när standby-läget är aktiverat via fjärrstyrningssystemet**

## ANVÄNDNING

### Funktioner

#### Doftbehållaren



**FARA! Doftessenser etc. kan innebära risk för antändning om de hålls utspädda på stenmagasinet!**

För att erhålla väldoft i bastun med Tylö Bastudoft stänk några droppar Tylö Bastudoft i doftbehållarens vatten. Du kan även stänka några droppar bastudoft i en bastustäva fylld med vatten som sedan badkastas på tillräckligt varma stenar. Använd en bastuskopa vid badkastning på de heta stenarna.

Tylö Bastudoft finns i olika varianter och dofter. För sortiment se [www.tylohelo.com](http://www.tylohelo.com).

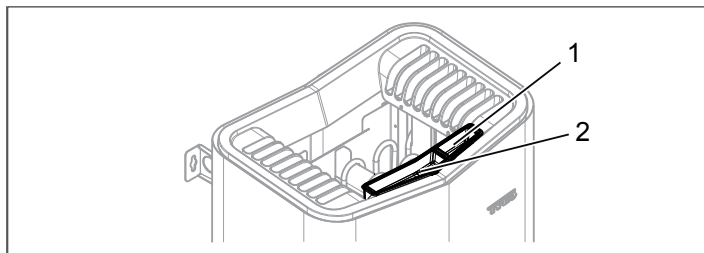


Fig 3: Ytterligare funktioner

1. Doftbehållare
2. Luftfuktare

#### Luftfuktaren



**FARA! Om man häller vatten i luftfuktaren efter att den är upphettad finns det en stor risk att kokande vatten skvätter ut mot de badande. Det är inte lämpligt att stå framför eller sitta på laven framför aggregat om vatten hålls luftfuktaren, då hett vatten kan skvätta ut ganska kraftfullt.**

För att erhålla en behaglig grundfuktighet i bastun fyll den inbyggda luftfuktaren (se Fig 3) med vatten innan bastun kopplas på.

## EFTER ANVÄNDNING

#### Slå av huvudströmbrytaren

Nedtill på bastuaggregatet finns en huvudströmbrytare. Denna huvudströmbrytare bör slås av när bastun ej skall vara i bruk under längre tidsperioder t. ex. några veckor.

**OBS!** Huvudströmbrytaren skall inte slås av när bastuaggregatet är i drift och värmer, undantaget om avstängning krävs på grund av fel eller nödfall.

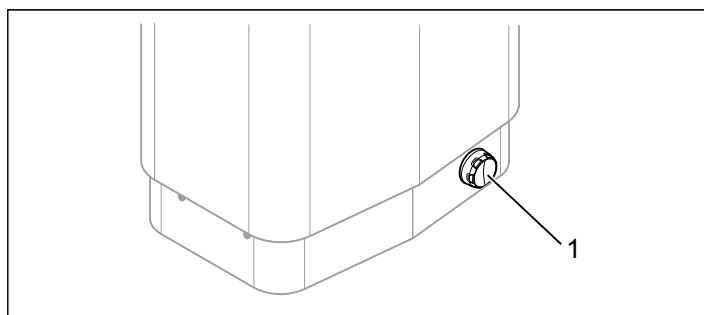


Fig 4: Placering av huvudströmbrytaren

## UNDERHÅLL

#### Rengöring av doftbehållaren och luftfuktaren

Rengör vid behov doftbehållaren och luftfuktaren

För att rengöra doftbehållaren och luftfuktaren:

Lyft av doftbehållaren/luftfuktaren och skölj den under rinnande vatten.

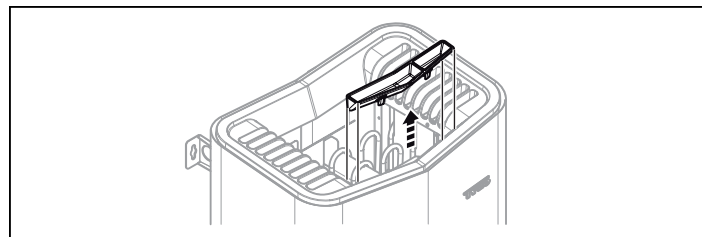


Fig 5: Rengöring av doftbehållaren och luftfuktaren

#### Kontrollera stenmagasinet

Kontrollera stenmagasinet minst en gång per år eller lika många gånger per år som aggregatet används per vecka.

Exempel: Aggregatet används i snitt 3 gånger i veckan, kontrollera stenmagasinet 3 gånger om året.



**VARNING! Om stenmagasinet sätts igen med grus och småsten kan rörelementen ta skada till följd av överhettning då luftgenomströmningen inte blir tillräcklig.**

För att kontrollera stenmagasinet:

1. Tag bort all sten ur magasinet.
2. Rengör magasinet från småsten, grus och kalk.
3. Lägg tillbaka hel, felfri sten och ersätt vid behov med ny sten (se Avsnittet Fyll stenmagasinet, sidan 1).

## FELSÖKNING

#### Temperaturskydden

Aggregatets olika temperaturskydd:

- **PCB** - Temperaturskyddet på kretskortet i aggregatet är till för att komponenter inte skall ta skada vid överhettning. Om skyddet löst ut visas meddelande/felkod i manöverpanelens display.

- **Aggregat** - Temperaturskyddet i aggregatet är till för att skydda komponenter, rörelement samt trävirke i bastun från överhettning. På aggregatets undersida finns en röd återställningsknapp som skall tryckas in (se Fig 6). Om skyddet har löst ut så känns knappen stum och ett "klick" hörs vid återställning. Har inte skyddet löst ut samt efter återställning så fjädrar knappen.

#### Information!

När överhettningsskydden löser ut så bör det undersökas vad som orsakar problemet. Vid varje överhettning som sker kan livslängden på rörelement och kretskort påverkas. Återupprepande överhettning kan vara en indikation på något av följande: Ventilation bristfällig? Rumsvolym? Internt fel i aggregat?

#### Felsökning manöverpanelen

Se instruktioner som medföljer manöverpanelen.

#### Felsökning bastuaggregatet

#### Information!

Vänd dig till återförsäljaren inom garantitid om fel föreligger på aggregat.

För fel som inte finns antecknade i denna bruksanvisning, se instruktioner som medföljer manöverpanelen för mer information.

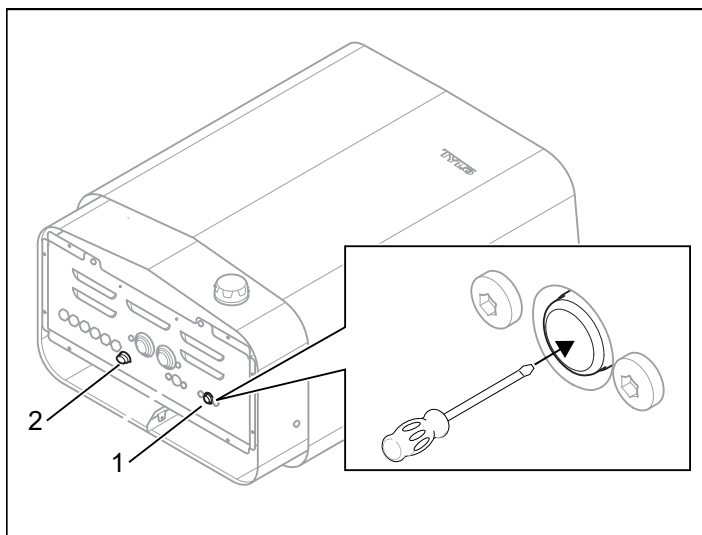


Fig 6: Återställning av temperaturskyddet samt placering av glassäkring

1. Temperaturskydd aggregat
2. Glassäkring 1 Ampere



**NOTERA!** När temperaturskyddet (i aggregat) har utlöst på grund av för hög temperatur under drift går det först att återställa efter att temperaturen i skyddet har sjunkit ner ca 20°C. Om temperaturskyddet istället skulle ha utlöst på grund av för låg temperatur (omgivningstemperatur lägre än -10°C) måste temperaturen i skyddet istället ökas innan det går att återställa.

Tabell 1: Felsökning bastuaggregat

Symptom	Möjlig orsak	Åtgärd
Värmeelementen i aggregatets stenmagasin blir inte varma.	<ol style="list-style-type: none"> <li>1. Inställningar för temperatur i manöverpanel motsvarar inte drift?</li> <li>2. Någon av aggregatets säkringar i huvudcentralen har löst ut?</li> <li>3. Motståndsspiral i värmeelement gått sönder?</li> <li>4. Internt fel på kretskort i aggregat?</li> </ol>	<ol style="list-style-type: none"> <li>1. Sätt temperaturinställning som motsvarar drift av värmeelement i stenmagasin.</li> <li>2. Kontrollera och byt ut/återställ säkringar i huvudcentral.</li> <li>3. Krävs behörig elektriker för felsökning.</li> <li>4. Krävs behörig elektriker för felsökning.</li> </ol>
Lampor i bastun tänds inte när jag trycker på manöverpanelen.	<ol style="list-style-type: none"> <li>1. Intern glassäkring i aggregatet har gått sönder?</li> <li>2. Är belysning kopplad via aggregatet?</li> <li>3. Internt fel på kretskort i aggregatet?</li> </ol>	<ol style="list-style-type: none"> <li>1. Stäng av huvudströmbrytaren på aggregat och byt glassäkring, se fig 6.</li> <li>2. Verifiera med behörig elektriker som utfört installationen av aggregatet/belysningen.</li> <li>3. Krävs behörig elektriker för felsökning.</li> </ol>
Aggregat verkar inte fungera, manöverpanel tänds inte upp.	<ol style="list-style-type: none"> <li>1. Huvudströmbrytare avslagen på aggregat?</li> <li>2. En alternativt alla säkringar för aggregatet i huvudcentralen har löst ut?</li> <li>3. Glappkontakt i kablage mellan aggregat och manöverpanel?</li> <li>4. Den specifikt använda 12VDC utgången på ett av kretskortets RS485 modularjack till manöverpanel har gått sönder på grund av kortslutning?</li> <li>5. Transformator på kretskort i aggregat har gått sönder?</li> <li>6. Manöverpanel har gått sönder?</li> <li>7. Internt temperaturskydd har utlöst? För mer information se avsnittet Temperaturskydden.</li> </ol>	<ol style="list-style-type: none"> <li>1. Vrid på huvudströmbrytare på aggregat.</li> <li>2. Kontrollera och byt ut/återställ säkringar i huvudcentral.</li> <li>3. Slå av huvudströmbrytaren på aggregatet och koppla sedan isär/ihop kabel med manöverpanel, slå därefter på huvudströmbrytare igen på aggregat. Hjälper inte det krävs behörig elektriker för felsökning.</li> <li>4. Krävs behörig elektriker för felsökning, trasig 12VDC utgång indikeras av släckt led bredvid RS485 utgången. Obs! om fel föreligger i RJ10 kabel till manöverpanel så får den inte klickas i en fungerande ledig RS485 utgång det kommer resultera i ytterliggare en trasig utgång. RJ10 kabel måste bytas/kontakteras om vid fel.</li> <li>5. Krävs behörig elektriker för felsökning.</li> <li>6. Krävs behörig elektriker för felsökning.</li> <li>7. Återställ temperaturskydd i aggregatet.</li> </ol>
Säkringar/jordfelsbrytare för aggregatet löser ut i huvudcentral när huvudströmbrytaren slås på eller vid start av drift.	<ol style="list-style-type: none"> <li>1. Det föreligger en kortslutning mot GND i aggregat, det kan bero på att värmeelement gått sönder?</li> <li>2. Eventuell belysning som är ansluten och styrs via aggregat innehåller fel?</li> <li>3. Aggregatet har stått oanvänt en längre tid vilket kan medföra isolationsfel i värmeelementen?</li> <li>4. Aggregatet har badkastats med för mycket vatten?</li> <li>5. Övrigt internt fel i aggregatet?</li> </ol>	<ol style="list-style-type: none"> <li>1,2,3,4,5. Använd inte aggregatet, slå av huvudströmbrytare på aggregatet och bryt säkringar för aggregatet i huvudcentral. Krävs behörig elektriker för felsökning.</li> </ol>

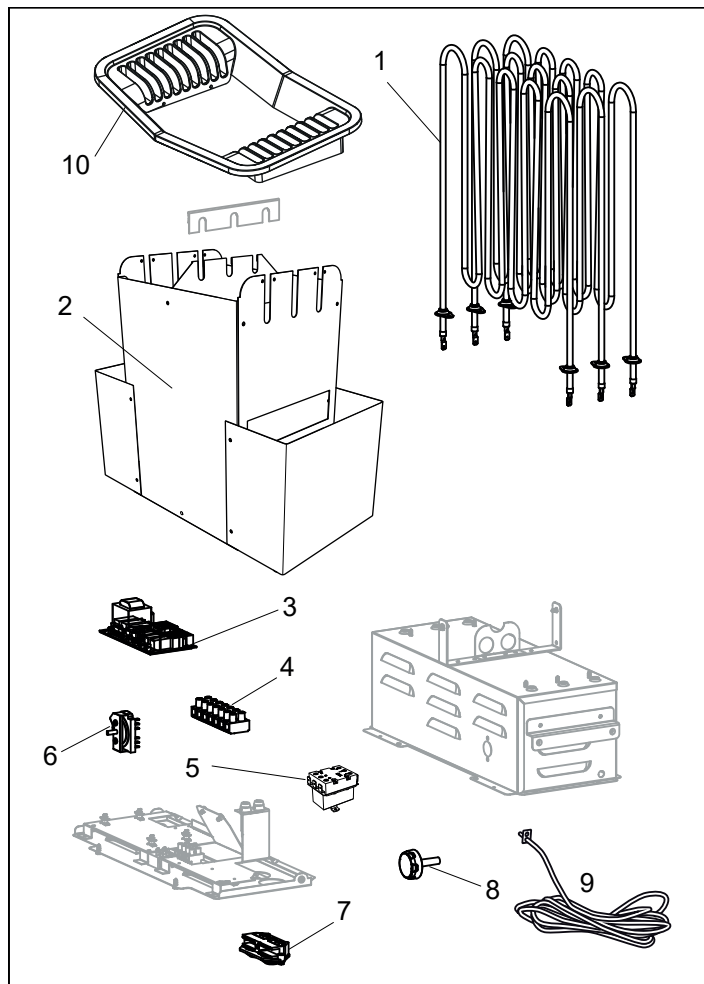


Fig 7: Reservdelar

1. 9600 0243 / 6 kW, 9600 0242 / 8 kW, 9600 0288 / 10.5 kW  
Rörellement
2. 9600 0729 Stenmagasin
3. 9600 0067 Kretskort
4. 9600 0723 Kopplingsplint
5. 9600 0001 Temperaturskydd aggregat 6kW  
9600 0008 Temperaturskydd aggregat 8kW  
9600 0010 Temperaturskydd aggregat 10.5kW
6. 9600 0040 Strömbrytare, Gottak
7. 9600 0554 Dragavlastning
8. 9600 0132 On/off-vred
9. 9600 0219 Tempsensor
10. 9600 0725 Galler

## ROHS (RESTRICTION OF HAZARDOUS SUBSTANCES)

## Anvisningar för miljöskydd:

Denna produkt får inte kastas med vanliga hushållssopor när den inte längre används. Istället ska den levereras till en återvinningsplats för elektriska och elektroniska apparater.

Symbolen på produkten, handboken eller förpackningen refererar till detta.

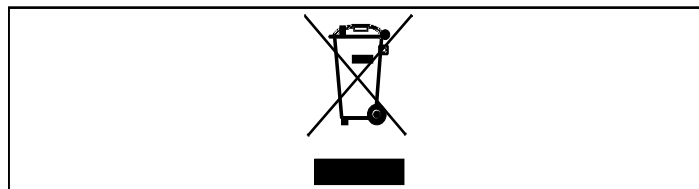


Fig 8: Symbolen

De olika materialen kan återvinnas enligt märkningen på dem. Genom att återanvända, nyttja materialen eller på annat sätt återanvända utsliten utrustning, bidrar du till att skydda vår miljö. Produkten returneras till återvinningscentralen utan bastusten och eventuell täljstensmantel.

Vänligen kontakta de kommunala myndigheterna för att ta reda på var du hittar närmaste återvinningsplats.



*TIPS! Har bastun fönster i dörr eller vägg, skall dörr- resp fönsterfodrets hela nedre list strykas med båtfernissa och skarven mellan glas och list tätas med våtrumssilikon. På så sätt förhindras eventuell kondens på glasytorna att tränga ner i skarven. Lackera tröskeln (om sådan finns) och dörrhandtagen ett par gånger med båtfernissa, så behålls träets finish och rengöringen av bastun blir mycket enklare. Bastulavar dekoraster och ryggstöd inoljas på båda sidor med Tylö bastulolja. OBS! Allt övrigt trä inne i bastun skall vara obehandlat.*

Denna bruksanvisning bör sparas!

Vid eventuella problem, kontakta inköpsstället.

© Eftertryck, helt eller delvis, är förbjudet utan Tylös skriftliga tillstånd. Rätt till ändringar i material, konstruktion och design förbehålls.

## GENERAL INFORMATION

Congratulations on your new sauna heater! Follow this user guide to get the most from your purchase.

Wet and dry saunas are forms of bathing which originate way back in history. A hot sauna is best enjoyed at temperatures between 70-90°C.

## PRIOR TO USE

### The first time you use the heater

Fill the stone compartment



**NB: Always use dolerite stones (Tylö Sauna Stones)! "Ordinary" stones may damage the heater. Do not use ceramic stones. Ceramic stones may damage the heater. The heater guarantee does not cover damage caused by ceramic stones.**

Fill the stone compartment around the heating elements from the bottom to the top, to approx. 50 mm above the top front edge. Do not press the stones into place. Capacity: Approx. 20 kg of stones.

Place the stones loosely to allow optimum air circulation. The tubular heating elements must not be squeezed together or against the side.

Sauna stones must:

- tolerate extreme heat and fluctuations caused by water being poured on them.
- be cleaned before use.
- must have an uneven surface, so that the water "clings" to the stone surface and evaporates efficiently.
- be between 30-60 mm in size to allow air circulation in the stone compartment. This will increase the life of the tubular elements.



**NB: Never place stones on top of the side air chambers. This way will obstruct air circulation, causing the unit to overheat and the cut-out switch to activate.**

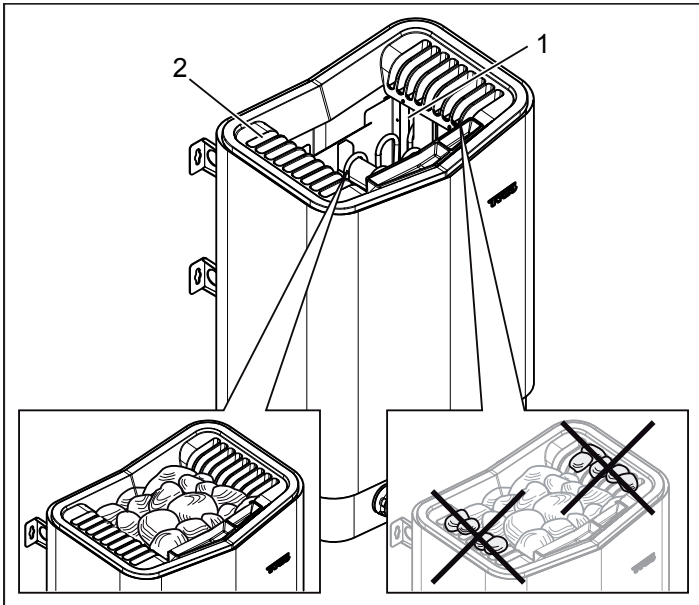


Figure 1: Filling the stone compartment

1. Stone compartment
2. Side chambers

### Switch on the heater to remove any new paint odours

To remove "new paint odor" from the heater:

Heat the sauna up to approximately 90°C for about one hour. A little smoke may appear.

### Default settings

Using the control panel for the first time:

See instructions supplied with the control panel.

## Prior to each use

Check the following

Check that:

- there are no foreign objects in the sauna cabin, on or in the heater.
- the door and any windows to the sauna cabin are closed.
- that the sauna door opens outwards with a little pressure.

## NB:



**DANGER! Anyone with a mental or physical disability or little experience or knowledge of how to use the equipment (e.g. children) must be instructed or supervised by someone responsible for their safety.**



**DANGER! Touching the upper parts of the heater may cause burn injuries. Tylö recommends always using the heater screen.**



**DANGER! Never allow children to play near the heater!**



**DANGER! Saunas are not recommended for people in poor health. Please consult a doctor.**



**DANGER! Fragrant essences and similar products may ignite, if poured directly onto the stones.**



**DANGER! Covering the heater may cause a fire.**



**CAUTION! Never use a hose in the sauna.**



**NOTE! Do not use the sauna cabin for any purpose other than taking saunas.**

## Turn on the main power switch

The main power switch is at the bottom of the heater.

Switch it on, if it is not already switched on (see Figure 2).

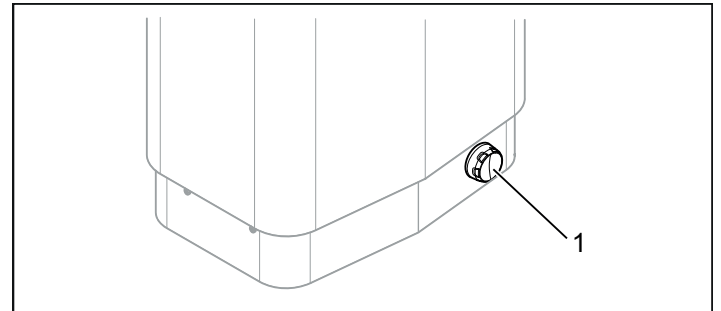


Figure 2: Positioning of the main power switch

1. Main power switch



## WARNING!

- The sauna room or cabin is to be inspected before either restarting the timer or by switching on the appliance by a separate remote-control system
- The sauna room or cabin is to be inspected before setting the appliance to a standby mode for a delayed start
- The door of the sauna room or cabin is fitted with an interlock such that the stand-by mode setting for remote operation is disabled if the sauna door or cabin door is opened when the stand-by mode setting for remote operation is set

## Functions

### Fragrance holder



**DANGER!** Fragrant essences etc. may ignite if poured directly onto the stones.

To create a pleasant fragrance in the sauna, pour a few drops of Tylö Sauna Fragrance into the water in the fragrance holder. You can also mix a few drops of the sauna fragrance with water in a sauna bucket and pour the water on fully heated stones. Use a sauna ladle for pouring water on the hot stones.

Tylö Sauna Fragrance comes in different variants and fragrances. Go to [www.tylohelo.com](http://www.tylohelo.com) to see the full range.

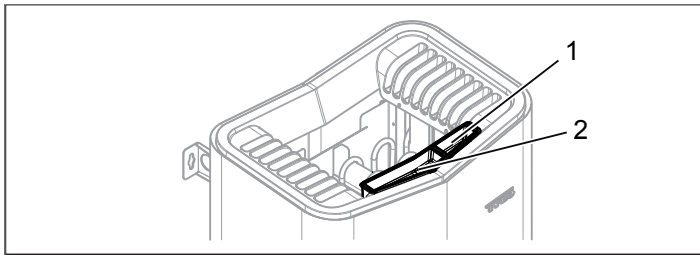


Figure 3: Other functions

1. Fragrance holder
2. Air humidifier

### Air humidifier



**DANGER!** Do not pour water into the fragrance holder once it has been heated up, as this can cause boiling water to splash on the sauna occupants. Do not stand or sit in front of the heater while water is being poured into the fragrance holder, as hot water can spray out suddenly.

To maintain a comfortable basic level of humidity in the sauna, fill the built-in air humidifier (see Fig. 3) with water before switching on the sauna.

## AFTER USE

### Switch off the main power switch.

The main power switch is at the bottom of the heater. Switch off here when the heater is not to be used for an extended period (e.g. several weeks).

**Note:** Do not turn off the main switch while the sauna heater is in operation and heating, except if shutdown is required due to a fault or emergency.

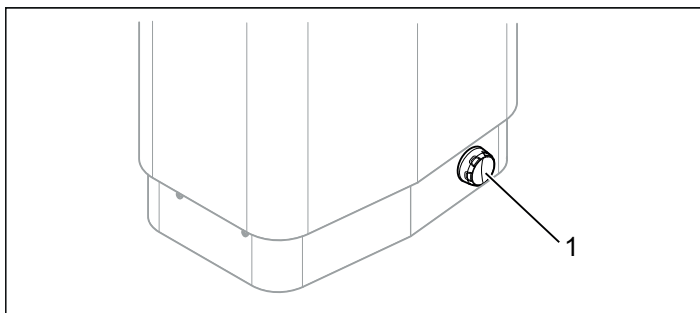


Figure 4: Positioning of the main power switch

## MAINTENANCE

### Cleaning the fragrance holder and air humidifier

Clean the fragrance holder and air humidifier as required.

To clean the fragrance holder and air humidifier:

Remove the fragrance holder/air humidifier and rinse them under running water.

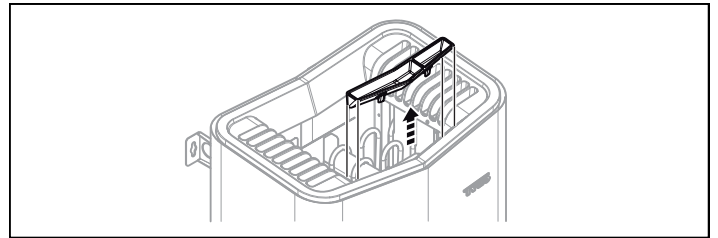


Figure 5: Cleaning the fragrance holder and air humidifier

### Check the stone compartment

Check the stone compartment at least once annually or as many times per year as the heater is used per week.

Example: If the unit is used 3 times a week, check the stone compartment 3 times per year.



**WARNING!** If the stone compartment fills up with gravel and small stones, the tubular element can be damaged as a result of overheating, as air flow will be insufficient.

How to check the stone compartment:

1. Remove all stones from the compartment.
2. Remove any small stones, gravel and limescale from the compartment.
3. Put whole, undamaged stones back. Replace damaged stones with new ones as required (see Filling the stone compartment, page 5).

## TROUBLESHOOTING

### The temperature cut-out

The heater's temperature protection devices:

- **PCB** - The temperature cut-out on the PCB in the heater is designed to prevent components being damaged by overheating. If the cut-out activates, an error code shows on the control panel display.
- **Heater** - The temperature cut-out in the heater is there to protect the components, pipe elements and woodwork in the sauna from overheating. There is a red reset button under the heater which must be pressed in (see Fig. 6). If the cut-out has activated, the button will feel stiff and will 'click' when reset. If the cut-out has not activated and after resetting, the button will feel springy.

### Information!

When the overheating cut-out activates, always check the cause of the problem. The service life of the tubular elements and PCB can be adversely effected by each overheating. Recurring overheating can be an indication of the following: Ventilation deficient? Room volume? Internal heater fault?

### Troubleshooting the control panel

See instructions supplied with the control panel.

### Troubleshooting the sauna heater

### Information!

Contact the dealer during the guarantee period in the event of faults.

See the instructions for the control panel for details of faults not covered in this user guide.



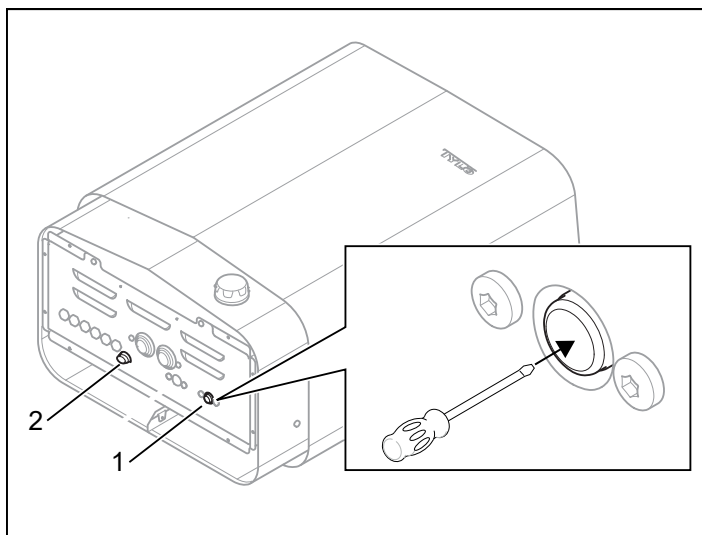


Figure 6: Resetting the temperature cut-out

1. Temperature cut-out sauna heater
2. Glass fuse 1 Ampere



**NOTE!** When the temperature cut-out (in the heater) is triggered due to excessively high operating temperature it can only be reset once the cut-out temperature has decreased approximately 20°C. If the temperature cut-out instead is triggered due to the operating temperature being too low (ambient temperature below -10°C), the cut-out temperature must be increased before it can be reset.

Table 1: Troubleshooting the sauna heater

Symptom	Possible cause	Remedy
Heater element in heater stone compartment does not warm up.	<ol style="list-style-type: none"> <li>1. Temperature settings on control panel do not correspond to operating status?</li> <li>2. Some of the heater fuses on the main switchboard can have tripped out?</li> <li>3. Resistor coil in the heater element faulty?</li> <li>4. Internal heater PCB fault?</li> </ol>	<ol style="list-style-type: none"> <li>1. Set temperature to correspond to heater element operation in stone compartment.</li> <li>2. Check and replace/reset the fuses in the main switchboard.</li> <li>3. An authorised electrician is required to find the fault.</li> <li>4. An authorised electrician is required to find the fault.</li> </ol>
Lights in the sauna do not come on when switched on at the control panel.	<ol style="list-style-type: none"> <li>1. Internal glass fuse in heater faulty?</li> <li>2. Is lighting connected via the heater?</li> <li>3. Internal heater PCB fault?</li> </ol>	<ol style="list-style-type: none"> <li>1. Switch off at main power switch on heater and replace glass fuse. See fig 6.</li> <li>2. Verify with authorised electrician who performed installation of heater/lighting.</li> <li>3. An authorised electrician is required to find the fault.</li> </ol>
Heater does not work, control panel does not light up.	<ol style="list-style-type: none"> <li>1. The main power switch is off?</li> <li>2. Or all heater fuses on the main switchboard can have tripped out?</li> <li>3. Loose contact in cabling between heater and control panel?</li> <li>4. The specific 12VDC output on one of the PCB's RS485 modular jack to the control panel is faulty due to short-circuit?</li> <li>5. Transformer on PCB in heater faulty?</li> <li>6. Control panel faulty?</li> <li>7. Internal temperature cut-out triggered? For more information, see the Temperature cut-out section.</li> </ol>	<ol style="list-style-type: none"> <li>1. Turn heater main power switch.</li> <li>2. Check and replace/reset the fuses in the main switchboard.</li> <li>3. Switch off heater main power switch and connect each/paired cable to the control panel. Switch on heater main power switch again. If this does not help, an authorised electrician is required to find the fault.</li> <li>4. Requires an authorised electrician to find the fault, faulty 12VDC output is indicated by LED out next to the RS485 output. NB: if the fault is in the RJ10 cable to the control panel, do not click into a working vacant RS485 outlet to avoid causing a fault in that outlet. RJ10 cable must be replaced/contacts fitted in the event of a fault.</li> <li>5. An authorised electrician is required to find the fault.</li> <li>6. An authorised electrician is required to find the fault.</li> <li>7. Reset the heater temperature cut-out.</li> </ol>
The heater fuses/ground fault interrupt device on the main switchboard trip as soon as the heater is turned on.	<ol style="list-style-type: none"> <li>1. There is a short-circuit at the heater GND. Can be due to a faulty heater element?</li> <li>2. Lighting connected to and controlled via the heater faulty?</li> <li>3. The heater has not been used for a long period, causing an insulation fault in the heater element?</li> <li>4. Heater has had too much water poured on it?</li> <li>5. Other internal heater fault?</li> </ol>	<ol style="list-style-type: none"> <li>1,2,3,4,5. Do not use the heater, switch off at main heater main switchboard trip and disconnect heater fuses on the main switchboard. An authorised electrician is required to find the fault.</li> </ol>

## SPARE PARTS LIST

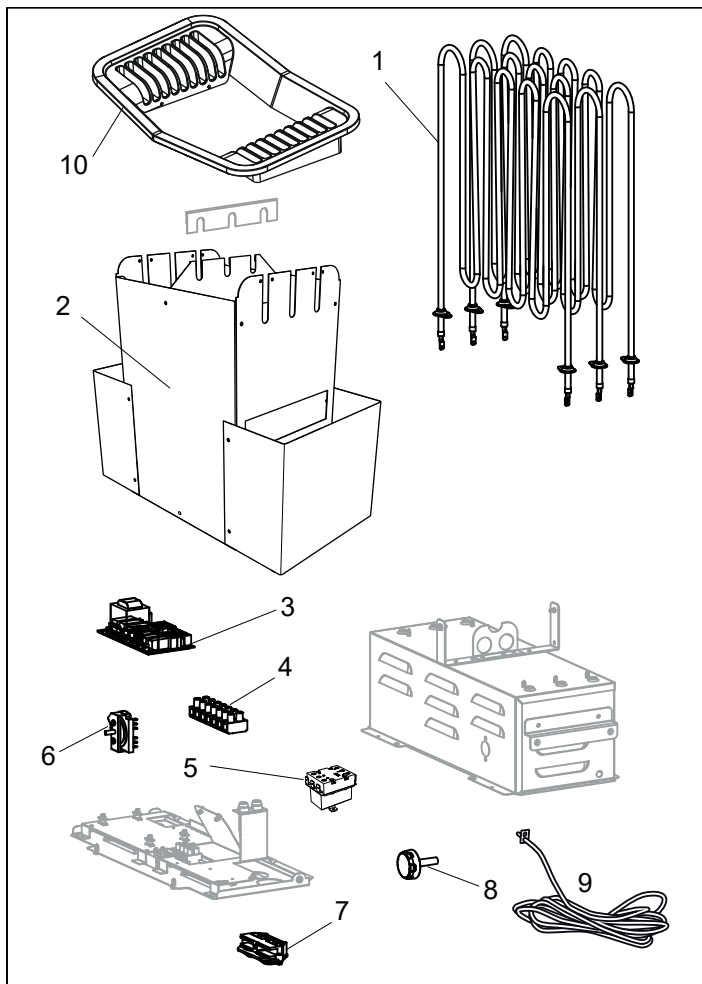


Figure 7: Spare parts

1. 9600 0243 / 6 kW, 9600 0242 / 8 kW, 9600 0288 / 10.5 kW  
Tubular element
2. 9600 0729 Stone compartment
3. 9600 0067 Circuit board
4. 9600 0723 Terminal block
5. 9600 0001 Temperature cut-out heater 6kW  
9600 0008 Temperature cut-out heater 8kW  
9600 0010 Temperature cut-out heater 10.5kW
6. 9600 0040 Switch, Gottak
7. 9600 0554 Strain relief connector
8. 9600 0132 On/off dial
9. 9600 0219 Temp.sensor
10. 9600 0725 Grille

## ROHS (RESTRICTION OF HAZARDOUS SUBSTANCES)

Instructions for environmental protection:

Do not dispose of this product with the domestic refuse when no longer in use. Take it to a recycling station for electrical and electronic equipment instead.

For further information, see the symbol on the product, manual or packaging.

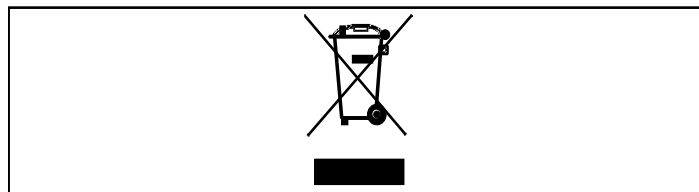


Figure 8: Symbol

The different materials can be recycled as specified by their labelling.

You can help protect the environment by recycling or reusing the spent appliances or the materials in them. Take the product to a recycling centre without the sauna stones or the soapstone jacket (if fitted).

Contact your local authorities for details of your nearest recycling centre.



*TIP! If the sauna has a window in the door or wall, treat the whole lower moulding with spar varnish and seal the joint between the glass and moulding with wet room silicone to prevent any condensation on the glass surfaces from leaking into the joint. Varnish the threshold (if there is one) and door handles with two coats of spar varnish to maintain the wood's finish and make it much easier to clean the sauna. Sauna benches, decorative screens and back rests should be oiled on both sides with Tylö sauna oil.*

*NB: All other wood in the sauna should be untreated.*

Please keep these instructions!

In the event of problems, please contact the retailer where you purchased the equipment.

© This publication may not be reproduced, in part or in whole, without the written permission of Tylö. Tylö reserves the right to make changes to materials, construction and design.

## ALLGEMEINE INFORMATIONEN

Herzlichen Glückwunsch zu Ihrer neuen Sauna! Halten Sie sich genau an diese Gebrauchsanleitung, um Ihr Produkt optimal zu nutzen.

Trockensaunen und Feuchtsaunen sind Badeformen mit langen Traditionen. Diese heie Sauna wird am besten bei Temperaturen zwischen 70 und 90 °C verwendet.

## VOR DER BENUTZUNG

### Vor der ersten Benutzung des Saunaofens

Fllen des Steinemagazins



**HINWEIS: Verwenden Sie nur Steine vom Typ Dolerit (Tyl Saunastein)! „Normale“ Steine knnen den Ofen beschdigen.**

**Es drfen keine Keramiksteine benutzt werden! Keramiksteine knnen den Ofen beschdigen. Die Garantie fr den Ofen umfasst keine Schden durch Keramiksteine.**

Fllen Sie das Magazin um die Heizschleifen vom Grund bis etwa 50 mm oberhalb der vorderen Oberkante des Ofens, ohne Druck auf die Steine auszuben. Verbrauch: etwa 20 kg Steine.

Die Steine mssen locker geschichtet werden, damit die Luftzirkulation zwischen den Steinen mglichst wenig eingeschrnkt ist. Die Rohrteile drfen nicht zusammengedrckt werden oder am Rahmen anliegen.

Die Saunasteine mssen:

- groe Hitze und die beim Aufguss entstehenden Temperaturwechsel aushalten.
- vor der Benutzung gereinigt werden.
- eine unregelmige Oberflche haben, damit das Wasser auf der Oberflche der Steine „haftet“ und effektiver verdampft.
- 30-60 mm gro sein, damit die Luft zwischen den Steinen zirkulieren kann. Auf diese Weise verlngert sich die Lebensdauer der Rohrelemente.



**HINWEIS: Legen Sie niemals Steine auf die seitlichen Luftkammern. Eine solche Abdeckung behindert die Luftzirkulation, der Ofen berhitzt sich und der berhitzungsschutz lst aus.**

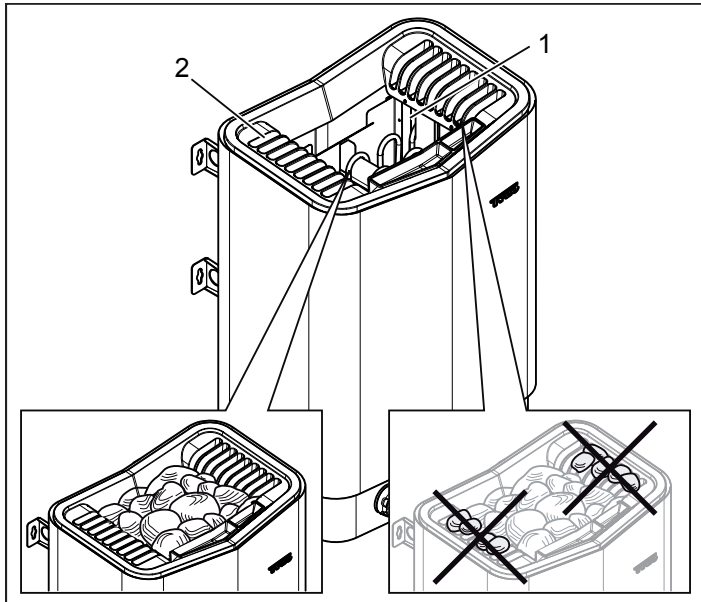


Abb. 1: Fllen des Steinemagazins.

1. Steinemagazin
2. Seitenkammern

Schalten Sie den Ofen ein, damit der „Neugeruch“ verschwindet.

Um dem Saunaofen den „Neugeruch“ zu nehmen:

Erwrmen Sie die Sauna etwa eine Stunde lang auf ca. 90 °C.

Eine schwache Rauchentwicklung ist mglich.

### Standardeinstellungen

Inbetriebnahme des Bedienpanels:

Siehe Anleitung aus dem Lieferumfang des Bedienpanels.

## Vor jedem Saunagang

Kontrollen

Vergewissern Sie sich, dass:

- sich in der Saunakabine, auf oder im Saunaofen keine ungeeigneten Gegenstnde befinden.
- Tr und gegebenenfalls Fenster der Saunakabine geschlossen sind.
- sich die Saunatr durch leichten Druck ffnen lsst.

### Hinweis:



**GEFAHR! Personen mit eingeschrnkt krperlicher oder geistiger Leistungsfhigkeit sowie Personen mit wenig Erfahrung oder Wissen in Bezug auf die Benutzung der Anlage (z. B. Kinder) drfen die Anlage nur unter Aufsicht oder gem den Anweisungen der fr ihre Sicherheit zustndigen Person benutzen!**



**GEFAHR! Bei Berhrung des oberen Ofenteils besteht Verbrennungsgefahr. Tyl empfiehlt, immer den Ofenschutz zu verwenden.**



**GEFAHR! Achten Sie darauf, dass keine Kinder in der Nhe des Saunaofens spielen!**



**GEFAHR! Saunen kann fr Personen in schlechtem Gesundheitszustand belastend sein. Fragen Sie vorher Ihren Arzt.**



**GEFAHR! Duftessenzen usw. knnen sich entznden, wenn sie unverdnnt auf das Steinemagazin gegeben werden.**



**GEFAHR! Die Abdeckung des Saunaofens wird so hei, dass sie eine Brandgefahr darstellt.**



**ACHTUNG! Benutzen Sie niemals einen Schlauch in der Sauna.**



**BEACHTEN SIE: Die Saunakabine darf nur zum Saunen verwendet werden!**

### Einschalten des Hauptschalters

Der Hauptschalter befindet sich unten am Saunaofen.

Schalten Sie den Hauptnetzschalter ein, falls er noch nicht eingeschaltet ist, siehe Abb. 2.

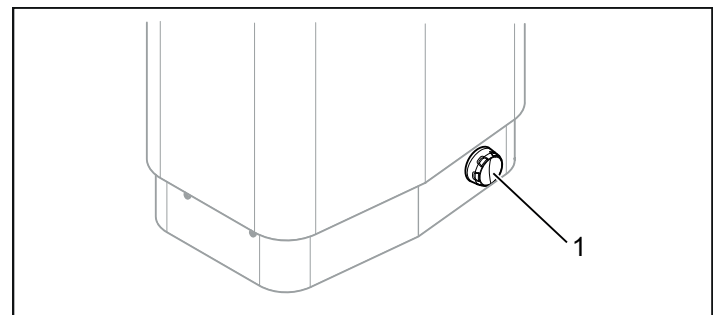


Abb. 2: Position des Hauptschalters

1. Hauptschalter

**WARNUNG!**

- **Der Saunaraum bzw. die Saunakabine muss inspiziert werden, bevor der Timer neu gestartet oder die Anlage per Fernsteuerung eingeschaltet wird.**
- **Der Saunaraum bzw. die Saunakabine muss inspiziert werden, bevor die Anlage in den Standby-Modus versetzt wird, um sie per Zeitvorwahl zu starten.**
- **Die Tür des Saunaraums bzw. der Saunakabine ist mit einer Anlaufsperrung ausgestattet, die den Standby-Modus für die Fernsteuerung deaktiviert, wenn die Sauna- bzw. Kabinentür geöffnet wird, während der Standby-Modus für die Fernsteuerung eingestellt ist.**

**BENUTZUNG****Funktionen****Duftbehälter**

**GEFAHR! Duftessenzen usw. können sich entzünden, wenn sie unverdünnt auf das Steinemagazin gegeben werden!**

Um mit TyLö Saunaduft einen angenehmen Duft in der Sauna zu verbreiten, geben Sie einige Tropfen TyLö Saunaduft in das Wasser des Duftbehälters.

Sie können auch einige Tropfen Saunaduft in einen mit Wasser gefüllten Saunaeimer geben, mit dem dann auf ausreichend warmen Steinen ein Aufguss gemacht wird. Benutzen Sie für den Aufguss auf die heißen Steine eine Saunakelle.

TyLö-Saunaduft gibt es in verschiedenen Variationen und Duftrichtungen: Unser Sortiment finden Sie auf [www.tylohelo.com](http://www.tylohelo.com).

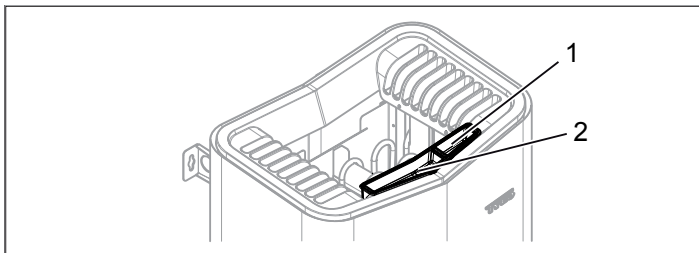


Abb. 3: Weitere Funktionen

1. Duftbehälter
2. Luftbefeuchter

**Luftbefeuchter**

**GEFAHR! Beim Befüllen des aufgewärmten Luftbefeuchters mit Wasser besteht ein erhebliches Risiko, dass kochendes Wasser auf die Saunabesucher spritzt. Deswegen dürfen sich keine Personen auf dem Sitz vor dem Ofen befinden, wenn Wasser in den Luftbefeuchter gegossen wird, da heißes Wasser plötzlich herausspritzen kann.**

Um eine angenehme Grundfeuchtigkeit in der Sauna zu erzielen, füllen Sie den eingebauten Luftbefeuchter, siehe Abb. 3, mit Wasser, bevor die Sauna eingeschaltet wird.

**NACH DER BENUTZUNG****Schalten Sie den Hauptnetzschalter aus**

Der Hauptschalter befindet sich unten am Saunaofen. Mit diesem Hauptnetzschalter ist der Strom auszuschalten, wenn die Sauna längere Zeit nicht benutzt werden soll, z. B. einige Wochen lang.

**Hinweis:** Die Anlage nicht über den Netzschalter ausschalten während die Heizung in Betrieb ist und heizt. Ausgenommen davon sind Fehlersituationen oder Notfälle.

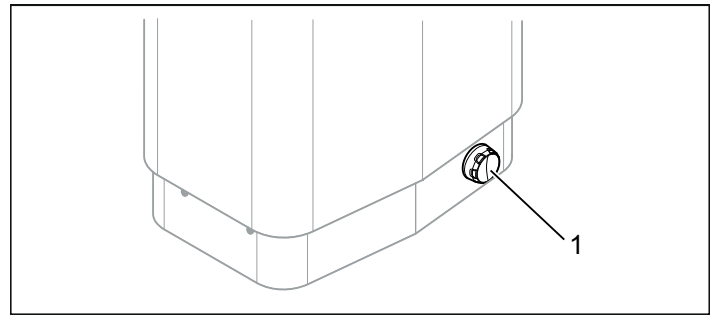


Abb. 4: Position des Hauptschalters

**WARTUNG****Reinigung von Duftbehälter und Luftbefeuchter**

Reinigen Sie Duftbehälter und Luftbefeuchter bei Bedarf.

Reinigen von Duftbehälter und Luftbefeuchter:

Nehmen Sie Duftbehälter/Luftbefeuchter ab und spülen Sie ihn unter fließendem Wasser.

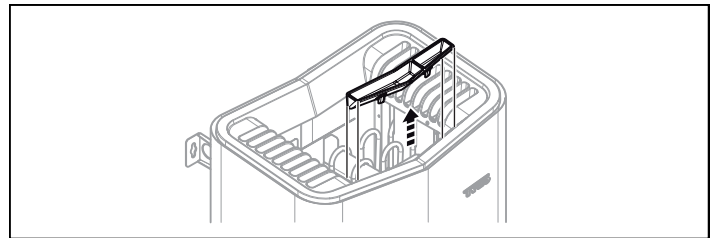


Abb. 5: Reinigung von Duftbehälter und Luftbefeuchter

**Überprüfung des Steinemagazins**

Überprüfen Sie das Steinemagazin mindestens einmal im Jahr oder so viele Male im Jahr, wie der Ofen wöchentlich genutzt wird.

Beispiel: Wenn der Ofen im Durchschnitt 3-mal wöchentlich genutzt wird, überprüfen Sie das Steinemagazin 3-mal im Jahr.



**WARNUNG! Wenn sich das Steinemagazin mit Sand oder Steinresten zusetzt, kann infolge von Überhitzung das Rohrelement beschädigt werden, da nicht genug Luft hindurchströmen kann.**

Überprüfen des Steinemagazins:

1. Entfernen Sie alle Steine aus dem Magazin.
2. Entfernen Sie Steinreste, Sand und Kalk aus dem Magazin.
3. Legen Sie nur ganze, einwandfreie Steine wieder zurück in das Magazin, ersetzen Sie beschädigte ggf. durch neue Steine, siehe Abschnitt „Füllen des Steinemagazins“, Seite 9.

**FEHLERSUCHE****Temperaturschutz**

Temperaturschutzvorrichtungen der Heizung:

- **Leiterplatte** - Der Überhitzungsschutz auf der Leiterplatte soll verhindern, dass Bauteile Schaden nehmen, weil sie zu heiß werden. Wenn der Überhitzungsschutz ausgelöst wird, erscheint ein Fehlercode auf dem Display des Bedienpanels.
- **Heizung** - Der Überhitzungsschutz in der Heizung soll verhindern, dass Bauteile, Heizstäbe und Hölzer in der Sauna zu heiß werden. An der Unterseite der Heizung gibt es eine rote Reset-Taste, die gedrückt werden muss (siehe Abb. 6). Wenn die Abschaltung ausgelöst wurde, ist ein Widerstand beim Drücken der Taste zu spüren und es macht „Klick“. Wenn keine Abschaltung ausgelöst wurde sowie nach dem Reset fühlt sich die Taste elastisch an.

**Wichtige Information**

Wenn der Überhitzungsschutz ausgelöst wurde, ist grundsätzlich die Störungsursache zu ermitteln. Jede Überhitzung kann sich negativ auf die Haltbarkeit der Heizstäbe und der Leiterplatte auswirken. Wiederholtes Überhitzen kann auf folgende Störungen hindeuten: Unzureichende Lüftung? Raumvolumen? Interner Fehler der Heizung?

**Fehlersuche Bedienpanel**

Siehe Anleitung aus dem Lieferumfang des Bedienpanels.

**Fehlersuche Saunaheizung**

**Wichtige Information**

Wenden Sie sich innerhalb des Garantiezeitraums bei Störungen an den Händler.

Angaben zu Fehlern, die nicht in der vorliegenden Bedienungsanleitung aufgeführt sind, sind der Anleitung für das Bedienpanel zu entnehmen.

**✓ HINWEIS!** Wenn der Temperaturschutz (im Heiz) während des Betriebs aufgrund einer zu hohen Temperatur ausgelöst wurde, ist ein Zurücksetzen erst möglich, wenn die Temperatur des Temperaturschutzes um etwa 20 °C gesunken ist. Sollte der Temperaturschutz hingegen wegen einer zu niedrigen Temperatur (Umgebungstemperatur unter -10 °C) ausgelöst worden sein, muss stattdessen die Temperatur in des Temperaturschutzes erhöht werden, bevor ein Zurücksetzen möglich ist.

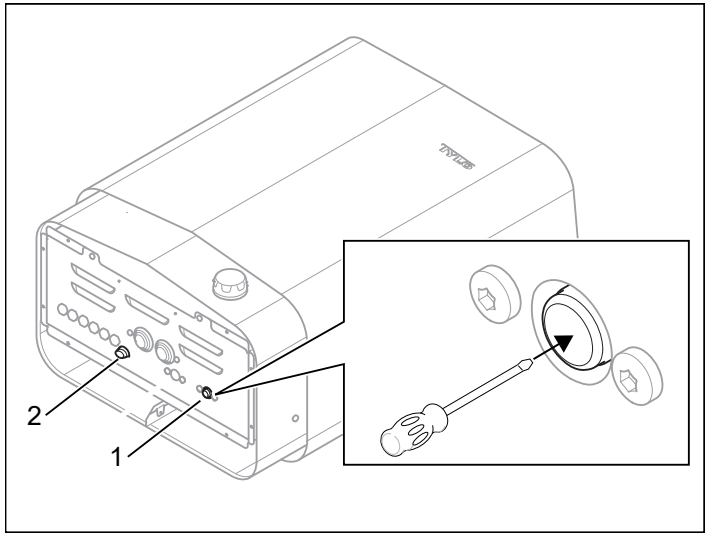


Abbildung 6: Zurücksetzen des Überhitzungsschutzes

- 1. Überhitzungsschutz Saunaheizung
- 2. Schmelzsicherung 1 Ampere

Tabelle 1: Fehlersuche Saunaheizung

Symptom	Mögliche Ursache	Abhilfe
Heizstab in der Steinkammer erwärmt sich nicht.	<ol style="list-style-type: none"> <li>1. Temperatureinstellungen des Bedienpanels entsprechen nicht dem Betriebszustand?</li> <li>2. Einige der Heizungssicherungen auf der Schalttafel haben ausgelöst?</li> <li>3. Spulenwiderstand des Heizelements fehlerhaft?</li> <li>4. Interner Fehler der Heizungsplatine?</li> </ol>	<ol style="list-style-type: none"> <li>1. Temperatur so einstellen, dass sie dem Betrieb des Heizelements in der Steinkammer entspricht.</li> <li>2. Sicherungen auf der Schalttafel prüfen und austauschen/zurücksetzen.</li> <li>3. Für die Fehlersuche wird ein qualifizierter Elektriker benötigt.</li> <li>4. Für die Fehlersuche wird ein qualifizierter Elektriker benötigt.</li> </ol>
Das Licht in der Sauna lässt sich nicht per Bedienpanel einschalten.	<ol style="list-style-type: none"> <li>1. Interne Schmelzsicherung der Heizung fehlerhaft?</li> <li>2. Ist die Beleuchtung über die Heizung angeschlossen?</li> <li>3. Interner Fehler der Heizungsplatine?</li> </ol>	<ol style="list-style-type: none"> <li>1. Heizung mit dem Netzschalter ausschalten und Schmelzsicherung ersetzen (siehe Abb. 6).</li> <li>2. Qualifizierten Elektriker hinzuziehen, der die Heizung/Beleuchtung installiert hat.</li> <li>3. Für die Fehlersuche wird ein qualifizierter Elektriker benötigt.</li> </ol>
Heizung funktioniert nicht, Bedienpanel leuchtet nicht auf.	<ol style="list-style-type: none"> <li>1. Ist die Stromzufuhr ausgeschaltet (Netzschalter)?</li> <li>2. Haben alle Heizungssicherungen auf der Schalttafel ausgelöst?</li> <li>3. Wackelkontakt in der Verkabelung zwischen Heizung und Bedienpanel?</li> <li>4. Kurzschluss am 12-Volt-Ausgang eines RS485-Modularsteckers zwischen Leiterplatte und Bedienpanel?</li> <li>5. Wandler auf Leiterplatte der Heizung fehlerhaft?</li> <li>6. Bedienpanel fehlerhaft?</li> <li>7. Der interne Temperaturschutz hat ausgelöst? Weitere Informationen finden Sie im Abschnitt „Temperaturschutz“.</li> </ol>	<ol style="list-style-type: none"> <li>1. Heizungsnetzschalter betätigen.</li> <li>2. Sicherungen auf der Schalttafel prüfen und austauschen/zurücksetzen.</li> <li>3. Stromzufuhr abschalten (Netzschalter) und Kabel einzeln/paarweise mit dem Bedienpanel verbinden. Stromzufuhr wieder einschalten (Netzschalter). Wenn dies keine Abhilfe bringt, wird ein qualifizierter Elektriker für die Fehlersuche benötigt.</li> <li>4. Für die Fehlersuche wird ein qualifizierter Elektriker benötigt. Fehlerhafter 12-Volt-Ausgang wird von der LED neben dem RS485-Ausgang angezeigt. Hinweis: Wenn der Fehler durch das RJ10-Kabel zum Bedienpanel verursacht wird, schließen Sie es nicht an einen freien funktionierenden RS485-Ausgang an, damit dieser Ausgang nicht ebenfalls gestört wird. Ein fehlerhaftes RJ10-Kabel muss ersetzt und mit Kontakten versehen werden.</li> <li>5. Für die Fehlersuche wird ein qualifizierter Elektriker benötigt.</li> <li>6. Für die Fehlersuche wird ein qualifizierter Elektriker benötigt.</li> <li>7. Setzen Sie den Temperaturschutz im Aggregat zurück.</li> </ol>
Die Heizungssicherungen/ Fehlerstromschutzschalter auf der Hauptschalttafel lösen aus, sobald die Heizung eingeschaltet wird.	<ol style="list-style-type: none"> <li>1. Die Heizung hat einen Erdschluss. Ist die Ursache ein fehlerhaftes Heizelement?</li> <li>2. An die Heizung angeschlossene und über sie gesteuerte Beleuchtung fehlerhaft?</li> <li>3. Wurde die Heizung längere Zeit nicht genutzt, wodurch ein Isolationsfehler des Heizelements verursacht wurde?</li> <li>4. Wurde zu viel Wasser auf die Heizung gegossen?</li> <li>5. Anderer interne Störung der Heizung?</li> </ol>	<p><b>1,2,3,4,5.</b> Heizung nicht benutzen. Stromzufuhr abschalten (Netzschalter und Schalttafel). Sicherungen auf der Schalttafel auslösen und abklemmen. Für die Fehlersuche wird ein qualifizierter Elektriker benötigt.</p>

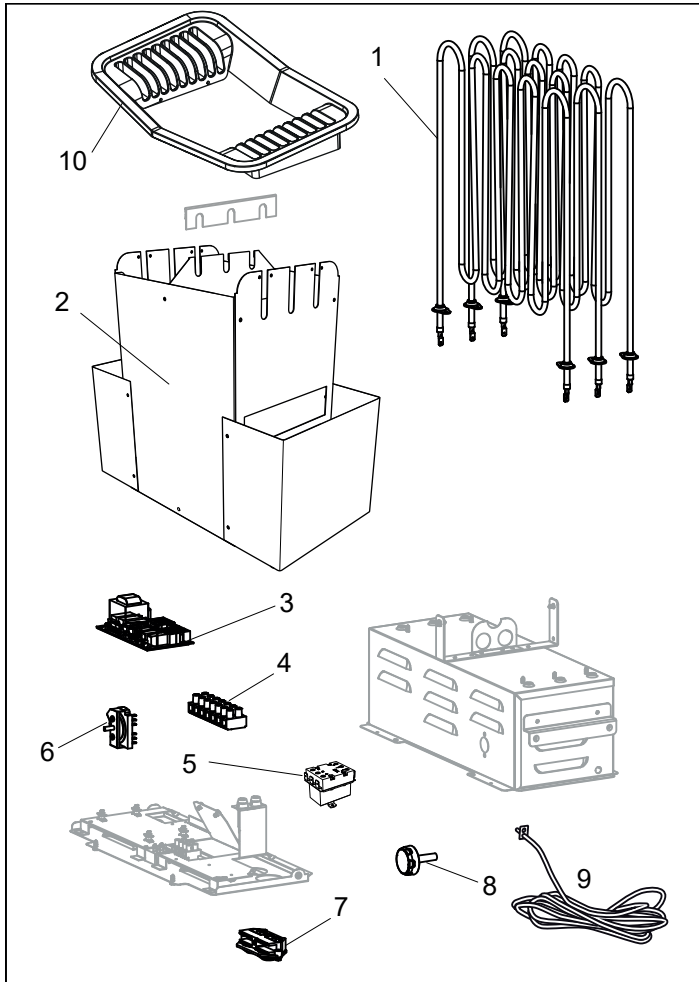


Abb. 7: Ersatzteile

1. 9600 0243 / 6 kW, 9600 0242 / 8 kW, 9600 0288 / 10,5 kW Heizstab
2. 9600 0729 Steinemagazin
3. 9600 0067 Platine
4. 9600 0723 Schaltklemme
5. 9600 0001 Überhitzungsschutz Heizung 6kW  
9600 0008 Überhitzungsschutz Heizung 8kW  
9600 0010 Überhitzungsschutz Heizung 10.5kW
6. 9600 0040 Netzschalter, Gottak
7. 9600 0554 Zugentlastung
8. 9600 0132 Ein/Aus-Knauf
9. 9600 0219 Temp.sensor
10. 9600 0725 Gitter

## ROHS (RICHTLINIE ZUR BESCHRÄNKUNG DER VERWENDUNG BESTIMMTER GEFÄHRLICHER STOFFE IN ELEKTRO- UND ELEKTRONIKGERÄTEN)

Anweisungen betr. Umweltschutz:

Dieses Produkt darf nicht mit dem normalen Hausmüll entsorgt werden, wenn es nicht mehr verwendet wird. Es ist stattdessen einer Stelle für Recycling elektrischer und elektronischer Geräte zuzuführen.

Darauf weist das Symbol auf dem Produkt, im Handbuch oder auf der Verpackung hin.

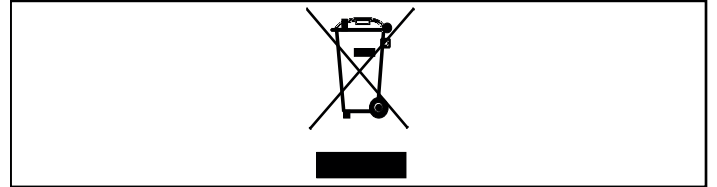


Abb. 8: Symbol

Das jeweilige Material kann entsprechend seiner Kennzeichnung recycelt werden.

Durch Wiederverwendung, Nutzung des Materials oder sonstige Wiederverwertung gebrauchter Geräte tragen Sie zum Umweltschutz bei. Das Produkt ist der Recyclingzentrale ohne Saunasteine und evtl. Specksteinhüllen zuzuführen.

Wenden Sie sich an die kommunalen Behörden, um festzustellen, wo sich die nächste Recyclingstelle befindet.



**TIPP!** Wenn die Sauna ein Fenster in der Tür oder Wand hat, behandeln Sie deren gesamte untere Leiste mit Bootsack und dichten Sie die Ritze zwischen Glas und Leiste mit Feuchtraumsilikon ab, um zu verhindern, dass Kondensation auf den Glasoberflächen in die Ritze gelangt. Lackieren Sie die Schwelle (sofern vorhanden) und die Türgriffe mit zwei Schichten Bootsack, um die Holzmaserung zu erhalten und das Reinigen der Sauna erheblich zu erleichtern. Saunabänke, Zierverkleidungen und Rückenlehnen sollten beidseitig mit Tylö-Saunaöl geölt werden. Hinweis: Alles übrige Holz in der Sauna sollte unbehandelt sein.

Diese Gebrauchsanleitung bitte aufheben!

Bei Problemen wenden Sie sich an Ihren Händler.

© Vollständiger oder auszugsweiser Nachdruck ist ohne schriftliche Genehmigung von Tylö nicht erlaubt. Recht auf Änderungen von Material, Konstruktion und Design vorbehalten.

## GÉNÉRALITÉS

Vous venez d'acquérir un poêle de sauna et nous vous en remercions. Pour en retirer tous les bienfaits escomptés, vous devez suivre scrupuleusement les instructions contenues dans la présente notice d'utilisation.

Le sauna sec et le sauna humide sont des pratiques thermales à l'origine très ancienne. Elles font appel à des températures très élevées, situées, dans l'idéal, entre 70 et 90 °C.

## AVANT UTILISATION

### Avant la première utilisation du poêle

Remplir le réservoir de pierres



**NOTE : N'utiliser que des pierres de type diabase (pierres pour sauna Tylö). L'usage de pierres « ordinaires » risquerait d'endommager le poêle. Ne pas utiliser de pierres en céramique. L'usage de pierres en céramique risquerait d'endommager le poêle. La garantie du poêle n'est pas applicable aux dommages provoqués par des pierres en céramique.**

Remplir le réservoir à pierres jusqu'à environ 50 mm au-dessus du bord supérieur du poêle, sans appuyer sur les pierres pour les mettre en place. Quantité nécessaire : env. 20 kg de pierres.

Les pierres doivent être suffisamment écartées pour permettre à l'air de circuler le mieux possible à l'intérieur du réservoir. Les résistances ne doivent pas être comprimées, ni coincées contre le châssis de l'appareil.

Remarques concernant les pierres utilisées dans le sauna :

- Elles doivent supporter une forte chaleur et les variations de température auxquelles elles sont soumises lorsqu'on les arrose d'eau.
- Elles doivent être nettoyées avant utilisation.
- Elles doivent présenter une surface irrégulière qui puisse « fixer » l'eau, de manière à obtenir un meilleur dégagement de vapeur.
- Elles doivent avoir une taille comprise entre 30 et 60 mm de manière à assurer une bonne circulation de l'air. On prolongera ainsi la durée de vie des résistances.



**NOTE : Ne jamais poser de pierres sur les chambres de ventilation latérales. Les recouvrir empêche la circulation d'air, le poêle surchauffe et la protection thermique se déclenche.**

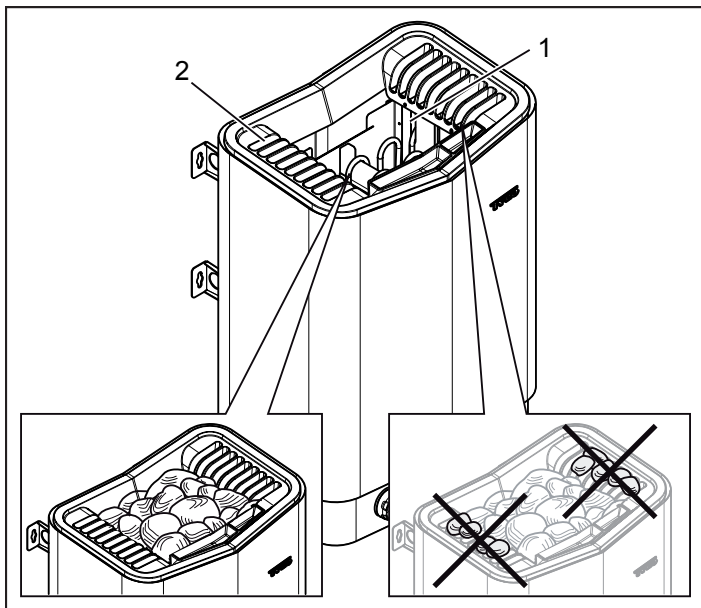


Fig. 1 : Remplissage du réservoir à pierres

1. Réservoir à pierres
2. Chambres latérales

Allumez le poêle afin de faire disparaître « l'odeur de neuf » Pour chasser « l'odeur de neuf » dégagée par le poêle : Faites chauffer le sauna à environ 90°C pendant à peu près une heure.

Il peut se produire un léger dégagement de fumée.

## Réglages de base

À la première utilisation du panneau de commande :

Consultez les instructions fournies avec le panneau de commande.

## Avant toute utilisation

Vérifier les points suivants

Vérifier les points suivants :

- aucun objet qui n'y a pas sa place ne se trouve dans la cabine, sur le poêle, ni à l'intérieur de celui-ci.
- la porte et les éventuelles fenêtres de la cabine doivent être fermées.
- que la porte du sauna peut être ouverte vers l'extérieur d'une légère poussée.

## Attention :



**DANGER ! Les personnes présentant une réduction de capacités physiques ou mentales, un handicap, ou ne disposant que d'une connaissance et d'une expérience insuffisantes du mode de fonctionnement de l'appareil (notamment les enfants) ne doivent en faire usage que sous surveillance, ou selon les instructions dispensées par la personne responsable de leur sécurité.**



**DANGER ! Ne pas toucher le dessus du poêle : risque de brûlure. Tylö recommande de toujours installer une barrière de protection autour du poêle.**



**DANGER ! Veiller à ne pas laisser les enfants jouer à proximité du poêle !**



**DANGER ! Une séance de sauna peut être difficile à supporter pour les personnes de santé fragile. Demander conseil à un médecin.**



**DANGER ! Les essences parfumées etc. peuvent s'enflammer si le liquide est versé à l'état concentré (non dilué) sur le réservoir à pierres.**



**DANGER ! Le fait de recouvrir le poêle constitue un risque d'incendie.**



**ATTENTION ! N'utilisez jamais de tuyau d'arrosage dans le sauna.**



**REMARQUE : La cabine de sauna ne doit pas servir à d'autres usages.**

## Mettre l'appareil sous tension au moyen de l'interrupteur principal.

Le dispositif comporte un interrupteur général, au bas de l'appareil.

Appuyer sur l'interrupteur général s'il n'est pas enclenché (voir la figure 2).

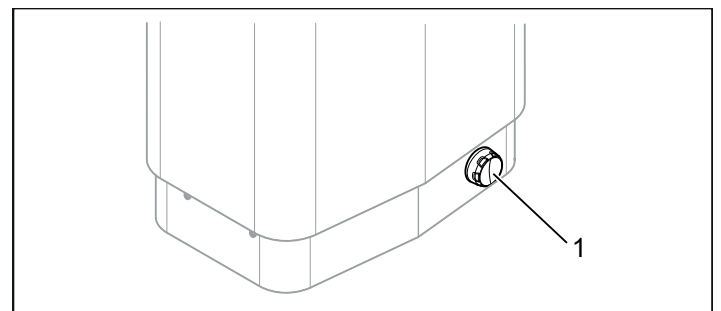


Fig. 2 : Emplacement de l'interrupteur principal

1. Interrupteur principal

**DANGER!**

- **La cabine sauna doit être inspectée avant de relancer la minuterie ou de mettre l'appareil en marche au moyen d'un système de commande à distance distinct.**
- **La cabine sauna doit être inspectée avant de mettre l'appareil en veille en vue d'un départ différé**
- **La porte de la cabine sauna est équipée d'un système de verrouillage qui permet de désactiver le mode veille pour le fonctionnement à distance si la porte de la cabine est ouverte alors que le mode veille pour le fonctionnement à distance est activé**

**UTILISATION****Fonctions****Récepteur à parfum**

**DANGER ! Les essences parfumées etc. peuvent s'enflammer si le liquide est versé non dilué sur le réservoir à pierres.**

Pour créer une atmosphère parfumée dans la cabine, déposez quelques gouttes de parfum de sauna Tylö dans l'eau du récipient à parfum.

Vous pouvez également verser quelques gouttes de parfum de sauna dans un seau rempli d'eau que vous versez sur des pierres suffisamment chaudes. Pour cela, utilisez une louche en bois.

Le parfum de sauna Tylö existe en différentes variantes et odeurs : Vous trouverez la gamme sur [www.tylohel.com](http://www.tylohel.com).

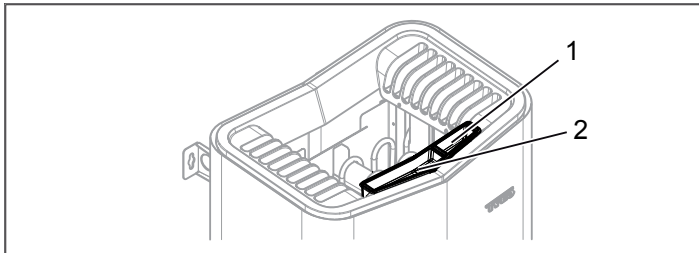


Fig. 3 : Autres fonctions

1. Récipient à parfum
2. Humidificateur

**Humidificateur**

**DANGER ! Si l'on verse de l'eau dans l'humidificateur une fois qu'il est chaud, de l'eau bouillante risque d'éclabousser les baigneurs. Il est déconseillé de se tenir debout ou d'être assis sur la banquette devant le poêle lorsque de l'eau est versée dans l'humidificateur en raison du risque d'éclaboussures violentes d'eau brûlante.**

Pour obtenir une hygrométrie de base agréable, remplir d'eau l'humidificateur intégré (voir la figure 3) avant la mise en service du sauna.

**APRES UTILISATION****Mettre l'appareil hors tension au moyen de l'interrupteur général.**

Le dispositif comporte un interrupteur général, au bas de l'appareil.

Il est préférable de mettre l'installation hors tension si le sauna doit rester inutilisé pendant une période assez longue, par exemple de plusieurs semaines.

**Remarque :** N'éteignez pas l'interrupteur principal pendant que le poêle de sauna fonctionne et chauffe, sauf si l'arrêt est nécessaire en raison d'une panne ou d'une urgence.

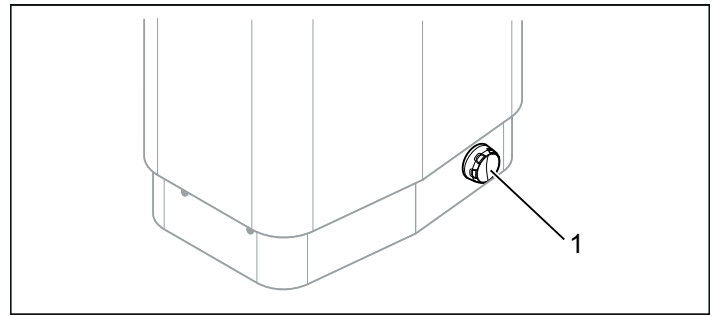


Fig. 4 : Emplacement de l'interrupteur principal

**ENTRETIEN****Nettoyage du récipient à parfum et de l'humidificateur**

Nettoyer au besoin le récipient à parfum et l'humidificateur

Pour nettoyer le récipient à parfum et l'humidificateur :

Enlever le récipient à parfum/l'humidificateur et le rincer sous l'eau courante.

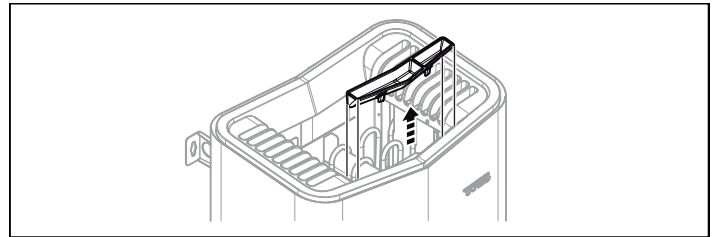


Fig. 5 : Nettoyage du récipient à parfum et de l'humidificateur

**Contrôler le réservoir à pierres**

Contrôler le réservoir à pierres au moins une fois par an ou autant de fois par an que le poêle est utilisé par semaine.

Exemple : si le poêle est utilisé en moyenne 3 fois par semaine, contrôler le réservoir à pierres 3 fois par an.



**AVERTISSEMENT ! Si le réservoir à pierres est encombré de gravier et de petits cailloux qui gênent la circulation d'air, la surchauffe qui en résulte risque d'endommager les résistances.**

Pour contrôler l'état du réservoir à pierres :

1. Retirer toutes les pierres du réservoir.
2. Éliminer tous les fragments de pierre, graviers et concrétions de tartre.
3. Remettre en place les pierres restées intactes, et remplacer celles qui présentent des défauts (Voir la section Remplir le réservoir à pierres, page 13).

**DÉPANNAGE****Protection thermique**

Les dispositifs de protection thermique du poêle :

• **PCB** - La protection thermique sur le PCB qui équipe le poêle vise à protéger de la surchauffe les éléments électroniques. Si la protection thermique est activée, un code d'erreur s'affiche sur le panneau de commande.

• **Poêle** - La protection thermique du poêle sert à empêcher la surchauffe des composants, des résistances et du bois à l'intérieur du sauna. Sur le dessous du poêle se trouve un bouton-poussoir rouge (voir figure 6). Lorsque la protection thermique s'est déclenchée, un déclic est ressenti lorsqu'on enfonce le bouton. Si la protection thermique ne s'est pas déclenchée et après réinitialisation, le bouton est plus souple.

**Remarque !**

Lorsque la protection anti-surchauffe est déclenchée, vérifiez toujours la cause du problème. La durée de vie des résistances tubulaires et du PCB peut être altérée par chaque surchauffe. Une surchauffe répétitive peut être une indication de ce qui suit : Ventilation déficiente ? Volume de la cabine ? Défaut interne du poêle ?



**Dépannage du panneau de commande**

Consultez les instructions fournies avec le panneau de commande.

**Dépannage du poêle de sauna**

**Remarque !**

Contactez le revendeur pendant la période de garantie en cas de défauts.

Consultez les instructions du panneau de commande pour les détails ou défauts non couverts dans cette notice d'utilisation.

**À NOTER !** Lorsque le dispositif de protection thermique (dans le poêle) s'est déclenché suite à une température trop élevée pendant l'utilisation, il ne doit être réinitialisé que lorsque la température dans le dispositif retombe autour de 20 °C. En revanche, si le dispositif de protection thermique s'est déclenché suite à une température trop basse (température ambiante inférieure à -10 °C), la température dans le dispositif doit augmenter avant de pouvoir le réinitialiser.

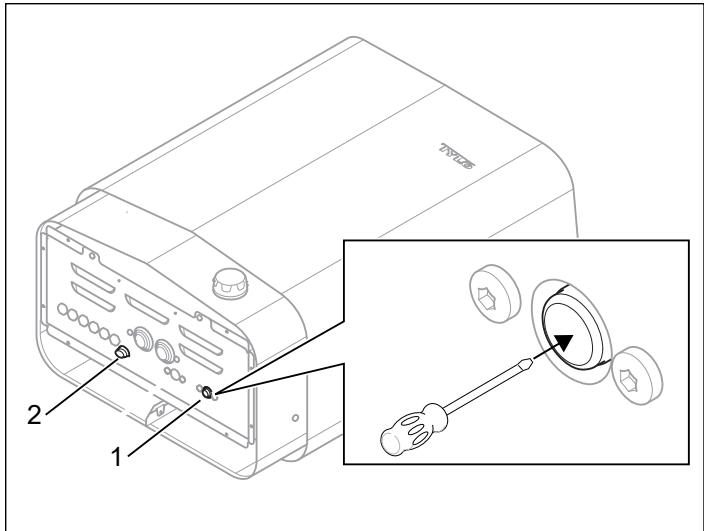


Figure 6 : Réinitialisation de la protection thermique

- 1. Protection thermique du poêle de sauna
- 2. Fusible en verre 1 A

Tableau 1 : Dépannage du poêle de sauna

Symptôme	Cause probable	Mesure à prendre
La résistance dans le réservoir à pierres du poêle ne chauffe pas.	<ol style="list-style-type: none"> <li>1. Les paramètres de température sur le panneau de commande ne correspondent pas à l'état de fonctionnement ?</li> <li>2. Quelques-uns des fusibles du poêle sur le tableau électrique principal peuvent avoir sauté ?</li> <li>3. Serpentin dans la résistance du poêle défectueux ?</li> <li>4. Défaut interne de la carte PCB du poêle ?</li> </ol>	<ol style="list-style-type: none"> <li>1. Réglez la température pour qu'elle corresponde au fonctionnement de la résistance dans le réservoir à pierres.</li> <li>2. Vérifiez et remplacez/réinitialisez les fusibles dans le tableau principal.</li> <li>3. Consultez un électricien agréé pour le dépannage.</li> <li>4. Consultez un électricien agréé pour le dépannage.</li> </ol>
L'éclairage dans le sauna ne s'allume pas lorsqu'il est actionné sur le panneau de commande.	<ol style="list-style-type: none"> <li>1. Fusible en verre interne dans poêle défectueux ?</li> <li>2. L'éclairage est-il raccordé via le poêle ?</li> <li>3. Défaut interne de la carte PCB du poêle ?</li> </ol>	<ol style="list-style-type: none"> <li>1. Mettez le poêle hors tension au moyen de l'interrupteur principal et remplacez le fusible. Voir la figure 6.</li> <li>2. Vérifiez avec un électricien agréé qui a effectué l'installation du poêle/de l'éclairage.</li> <li>3. Consultez un électricien agréé pour le dépannage.</li> </ol>
Le poêle ne fonctionne pas, le panneau de commande ne s'allume pas.	<ol style="list-style-type: none"> <li>1. L'interrupteur principal est hors tension ?</li> <li>2. Ou tous les fusibles du poêle sur le tableau électrique principal peuvent avoir sauté ?</li> <li>3. Mauvais contact dans le câblage entre le poêle et le panneau de commande ?</li> <li>4. La sortie de 12 VDC spécifique sur l'une des prises modulaires RS485 de la carte PCB du panneau de commande est défectueuse à cause d'un court-circuit ?</li> <li>5. Transformateur sur la carte PCB dans le poêle défectueux ?</li> <li>6. Panneau de commande défectueux ?</li> <li>7. Le dispositif de protection thermique interne s'est déclenché ? Pour de plus amples informations, voir la partie Protection thermique.</li> </ol>	<ol style="list-style-type: none"> <li>1. Mettez le poêle sous tension au moyen de l'interrupteur principal.</li> <li>2. Vérifiez et remplacez/réinitialisez les fusibles dans le tableau principal.</li> <li>3. Mettez le poêle hors tension au moyen de l'interrupteur principal et connectez chaque câble/paires de câbles au panneau de commande. Mettez de nouveau le poêle sous tension au moyen de l'interrupteur principal. Si cela ne fonctionne pas, contactez un électricien agréé.</li> <li>4. Un électricien agréé est exigé pour trouver le défaut, la sortie de 12VDC défectueuse est indiquée par une LED éteinte à côté de la sortie RS485. NOTE : si le défaut se trouve dans le câble RJ10 du panneau de commande, ne cliquez pas sur une prise RS485 vacante valide pour éviter de provoquer un défaut dans cette sortie. Le câble RJ10 doit être remplacé/les contacts montés dans le cas d'un défaut.</li> <li>5. Consultez un électricien agréé pour le dépannage.</li> <li>6. Consultez un électricien agréé pour le dépannage.</li> <li>7. Réinitialisez la protection thermique de l'unité.</li> </ol>
Le disjoncteur de défaut de terre et les fusibles du poêle sur le tableau principal sautent dès que le poêle est allumé.	<ol style="list-style-type: none"> <li>1. Il y a un court-circuit au niveau de la mise à la terre du poêle. Peut être dû à une résistance de poêle défectueuse ?</li> <li>2. Éclairage raccordé à et contrôlé via le poêle défectueux ?</li> <li>3. Le poêle n'a pas été utilisé pendant une longue période, ce qui provoque un défaut d'isolement dans la résistance ?</li> <li>4. Trop d'eau versée sur le poêle ?</li> <li>5. Autre défaut interne du poêle ?</li> </ol>	<ol style="list-style-type: none"> <li>1,2,3,4,5. N'utilisez pas le poêle, mettez-le hors tension à l'aide du disjoncteur principal et débranchez les fusibles du poêle sur le tableau électrique principal. Consultez un électricien agréé pour le dépannage.</li> </ol>

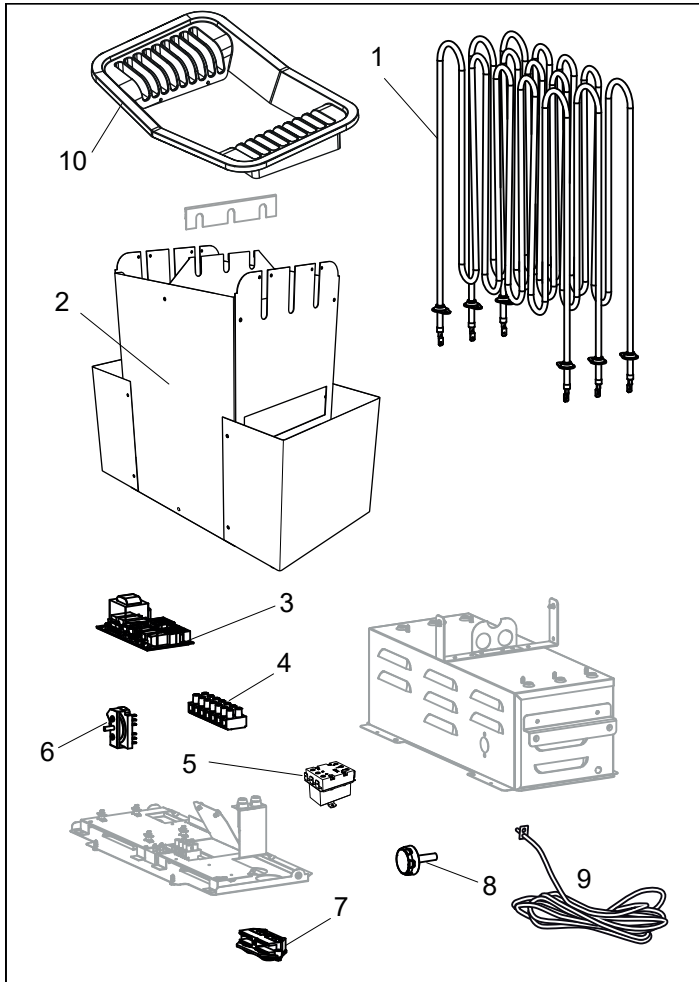


Fig. 7 : Pièces de rechange

1. 9600 0243 / 6 kW, 9600 0242 / 8 kW, 9600 0288 / 10,5 kW  
Élément tubulaire
2. 9600 0729 Réservoir à pierres
3. 9600 0067 Carte électronique
4. 9600 0723 Rack
5. 9600 0001 Protection thermique du poêle de sauna 6kW  
9600 0008 Protection thermique du poêle de sauna 8kW  
9600 0010 Protection thermique du poêle de sauna 10.5kW
6. 9600 0040 Interrupteur principal, Gottak
7. 9600 0554 Anti-arrachage
8. 9600 0132 Bouton Marche/Arrêt
9. 9600 0219 Sonde de température
10. 9600 0725 Grille

## RoHS (RESTRICTION OF HAZARDOUS SUBSTANCES)

Instructions relatives à la protection de l'environnement :  
Cet appareil ne doit pas être mis au rebut avec des déchets ménagers. Après utilisation, il devra être pris en charge par un site de recyclage des appareils électriques et électroniques.  
Le symbole figurant sur le produit, le manuel d'utilisation ou l'emballage font référence à cette obligation.

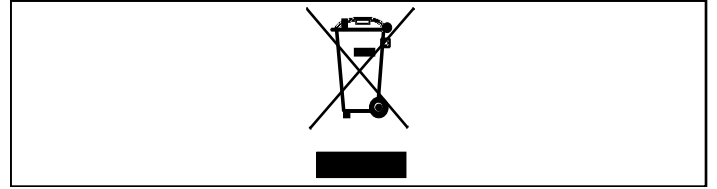


Fig. 8 : Symbole

Les différents matériaux entrant dans sa composition peuvent être recyclés selon le marquage dont ils sont pourvus.  
Recycler, réparer ou réutiliser d'une manière quelconque des équipements usagés, c'est contribuer à la protection de notre environnement. L'appareil est à déposer sur le site de recyclage sans pierres et sans le manteau de tuiles éventuel.  
Contacter les autorités communales pour connaître le site de recyclage le plus proche.



**CONSEIL !** Si le sauna dispose d'une fenêtre dans la porte ou le mur, traitez l'ensemble du moulage inférieure avec du vernis spar varnish et scellez les joints entre la vitre et le moulage avec du silicone pour pièce humide afin d'éviter que la condensation de la surface de la vitre ne coule à l'intérieur du joint. Vernir le seuil (le cas échéant) et les poignées de porte avec deux couches de vernis spar varnish pour préserver la finition du bois et rendre le nettoyage du sauna plus facile. Les bancs du sauna, les paravents décoratifs et les dossiers doivent être huilés des deux côtés avec de l'huile spéciale sauna Tylö.  
Remarque : les autres parties en bois du sauna doivent restées non traitées.

Conserver la présente notice d'utilisation.

En cas de problèmes éventuels, veuillez vous adresser à votre point de vente.

© Toute reproduction, intégrale ou partielle, est interdite sans l'autorisation écrite de Tylö. Le fabricant se réserve le droit de procéder sans préavis à des modifications des matériaux, de la conception et du design.

## ОБЩАЯ ИНФОРМАЦИЯ

Поздравляем вас с приобретением новой каменки! Чтобы получить максимальную отдачу от этого продукта, следуйте указаниям данной инструкции.

Сухая и влажная сауны являются формами бани, происхождение которых берёт своё начало в далеком прошлом. Горячая баня доставляет наибольшее удовольствие при температуре 70–90 °С.

## ПЕРЕД ЭКСПЛУАТАЦИЕЙ

### При первом использовании устройства

Заполните ёмкость камнями



**Внимание!** Используйте только камни типа диабаз (банные камни Tuļõ)! Обычные камни могут повредить устройство. Запрещается использовать керамические камни! Керамические камни могут повредить устройство. Гарантия на устройство не распространяется на повреждения, вызванные керамическими камнями.

Заполните ёмкость камнями, укладывая их по кругу снизу доверху, приблизительно на 50 мм выше переднего верхнего края устройства, не прижимайте их. Расход: около 20 кг камней.

Камни необходимо размещать с промежутками так, чтобы циркуляция воздуха в межкаменном пространстве была как можно лучше. Нагревательные элементы не должны соприкасаться друг с другом и примыкать к каркасу.

Баннные камни:

- должны выдерживать высокую температуру и тепловые изменения, которые происходят во время поддавания жара;
- необходимо очищать перед использованием;
- должны иметь неровную поверхность, чтобы вода на камнях "застревала" и испарялась более эффективно;
- должны иметь размер 30–60 мм, чтобы воздух мог циркулировать в пространстве между камнями. Данные условия продлевают срок службы нагревательных элементов.



**Внимание!** Никогда не выкладывайте камни над боковыми воздушными камерами. Такое расположение препятствует циркуляции воздуха, устройство перегревается, и срабатывает механизм защиты от перегрева.

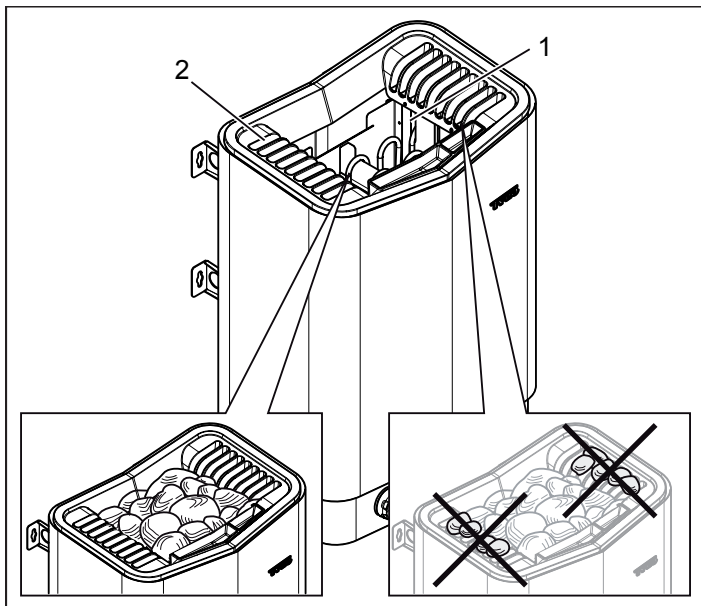


Рисунок 1: Заполнение ёмкости для камней.

1. Ёмкость для камней
2. Боковые камеры

Запустите устройство, чтобы избавиться от запаха «нового изделия» Для удаления запаха «нового изделия» из каменки: Нагревайте сауну до ~ 90 °С примерно в течение часа. Может появиться лёгкий дымок.

## Настройки по умолчанию

Первое использование панели управления:

См. инструкции, поставляемые с панелью управления.

## Каждый раз перед использованием

Проверьте следующее

Убедитесь, что:

- в парилке, на каменке или в ней отсутствуют какие-либо неуместные предметы;
- дверь и окна (если имеются) в парилке закрыты;
- двери сауны открываются наружу легким нажатием.

## Внимание!



**ВНИМАНИЕ!** Люди с пониженной физической или умственной работоспособностью, имеющие инвалидность или с недостаточным опытом или знаниями по использованию устройства (например, дети), могут использовать его только под руководством или по указанию лица, ответственного за их безопасность!



**ВНИМАНИЕ!** Прикосновение к верхней части нагревателя может привести к ожогам. Tuļõ рекомендует всегда использовать защиту для устройства.



**ВНИМАНИЕ!** Проследите за тем, чтобы дети не играли рядом с устройством!



**ВНИМАНИЕ!** Сауна может вызывать стресс у людей со слабым здоровьем. Проконсультируйтесь со своим врачом.



**ВНИМАНИЕ!** Выливание ароматизаторов для бани и другой парфюмерии в ёмкость для камней в неразбавленном виде может вызвать риск возгорания.



**ВНИМАНИЕ!** Накрывание нагревателя может привести к пожару.



**ВНИМАНИЕ!** Никогда не используйте в сауне шланг.



**ВНИМАНИЕ!** Помещение парилки должно использоваться только по назначению!

## Включите выключатель основного питания

В нижней части каменки находится выключатель основного питания.

Включите выключатель питания, если он не включен (см. рис. 2).

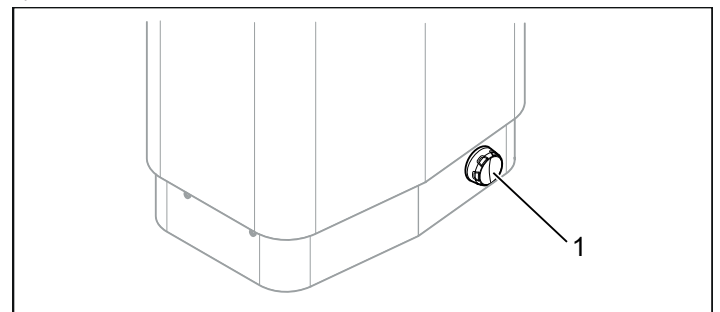


Рисунок 2: Размещение выключателя основного питания

1. Выключатель основного питания



## ОСТОРОЖНО!

- *Перед перезапуском таймера или включения устройства посредством отдельной системы дистанционного управления, необходимо выполнить проверку кабины сауны*
- *Перед переводом устройства в режим ожидания с целью его отложенного запуска, необходимо выполнить проверку кабины сауны*
- *Дверь сауны оснащена блокирующим устройством, отключающим режим ожидания для дистанционного управления, в случае если задание такого режима происходит при открытой двери*

## ИСПОЛЬЗОВАНИЕ

### Возможности

#### Контейнер для ароматизатора



**ВНИМАНИЕ!** Выливание ароматизаторов для бани и другой парфюмерии в емкость для камней в неразбавленном виде может вызвать риск возгорания.

Приятный аромат в сауне можно получить, добавив несколько капель Tylo Bastudoft в воду в контейнере для ароматизатора. Можно также добавить несколько капель ароматизатора для сауны в ведро с водой и плескать ею на горячие камни для поддавания пара. Используйте ковшик для поддавания пара на горячие камни.

Имеются разные варианты и ароматы Tylo Bastudoft. Ассортимент ароматов смотрите на сайте [www.tylohelo.com](http://www.tylohelo.com).

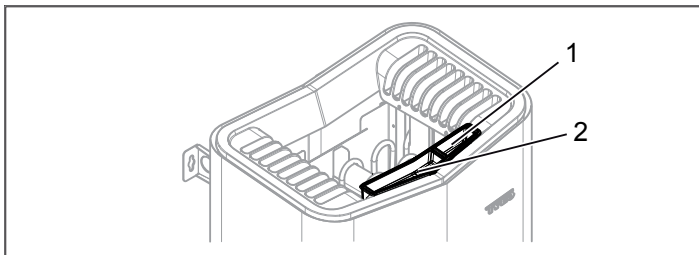


Рисунок 3: Дополнительные возможности

1. Контейнер для ароматизатора
2. Увлажнитель

#### Увлажнитель воздуха



**ВНИМАНИЕ!** Если наливать воду в нагретый увлажнитель воздуха, существует высокий риск, что на находящиеся в бане может выплеснуться кипяток. Не стойте и не сидите на скамейке перед устройством, когда в увлажнитель наливают воду, так как горячая вода может довольно сильно разбрызгиваться.

Чтобы получить желаемую влажность в сауне, заполните встроенный увлажнитель (см. рис. 3) водой перед включением каменки.

## ПОСЛЕ ИСПОЛЬЗОВАНИЯ

### Отключите выключатель питания

В нижней части каменки находится выключатель основного питания.

Этот выключатель питания необходимо отключить, если каменка не используется в течении длительного времени, например, несколько недель.

**Примечание.** Не нажимайте на главный выключатель при работающем нагревателе сауны (кроме случаев, когда возникла неполадка или аварийная ситуация).

## ОБСЛУЖИВАНИЕ

### Очистка контейнера для ароматизатора и увлажнителя воздуха

По необходимости очистите контейнер для ароматизатора и

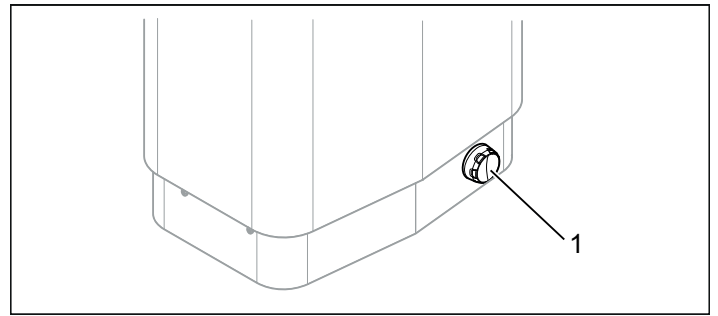


Рисунок 4: Размещение выключателя основного питания увлажнителя воздуха

Для очистки контейнера для ароматизатора и увлажнителя воздуха:

Снимите контейнер для ароматизатора/увлажнитель воздуха и промойте его под проточной водой.

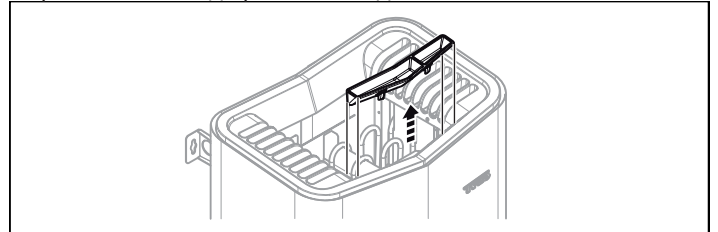


Рисунок 5: Очистка контейнера для ароматизатора и увлажнителя воздуха

### Осмотр ёмкости для камней.

Проверяйте ёмкость для камней не реже, чем раз в год или столько раз в год, сколько раз устройство используется в неделю.

Пример: Устройство используется в среднем 3 раза в неделю, значит ёмкость для камней следует проверять 3 раза в год.



**ВНИМАНИЕ!** Если ёмкость для камней засорится гравием и галькой, нагревательные элементы могут получить повреждения в результате перегрева, если поток воздуха является недостаточным.

Для осмотра ёмкости для камней:

1. Выберите все камни из ёмкости.
2. Очистите ёмкость от гальки, извести и гравия.
3. Выложите камни обратно и по необходимости замените новыми (см. раздел «Заполнение ёмкости для камней», страница 17).

## ПОИСК И УСТРАНЕНИЕ НЕПОЛАДОК

### Температурный выключатель

Устройства температурной защиты нагревателя:

- **ПП** - Температурный выключатель на ПП в нагревателе предназначен для предотвращения повреждения компонентов вследствие перегрева. В случае срабатывания выключателя, на дисплее панели управления отображается код ошибки.
- **Нагреватель** - Температурный выключатель в нагревателе предназначен для защиты компонентов, труб и деревянных конструкций в сауне от перегрева. Под нагревателем расположена красная кнопка сброса, которая должна находиться в нажатом положении (см. Рис. 6). В случае срабатывания выключателя, кнопка зафиксирована в неподвижном положении и после перезапуска «отщелкнет». В случае если срабатывания выключателя не произошло, то после перезапуска кнопка будет пружинить.

### Информация!

При срабатывании защитного выключателя от перегрева, обязательно необходимо установить причину проблемы. Каждый перегрев крайне отрицательно сказывается на сроке службы трубчатых элементов и ПП. Повторное возникновение перегрева может указывать на следующие проблемы: Недостаточная вентиляция? Объем комнаты? Внутренний сбой нагревателя?

## Поиск и устранение неполадок панели управления

См. инструкции, поставляемые с панелью управления.

## Поиск и устранение неполадок нагревателя сауны:

### Информация!

В случае если в ходе гарантийного периода возникнут какие-либо неполадки, обратитесь к дилеру.

Прочая информация о сбоях, не описанных в настоящем руководстве пользователя, приведена в инструкциях для панели управления.



**ПРИМЕЧАНИЕ!** В случае срабатывания температурного выключателя (в устройстве) при превышении температуры во время работы сброс выключателя можно произвести только после того, как температура на ПП опустится примерно на 20 °С. Если же температурный выключатель сработал при слишком низкой температуре (температура окружающей среды ниже -10 °С), температуру на ПП необходимо увеличить, прежде чем можно будет произвести сброс.

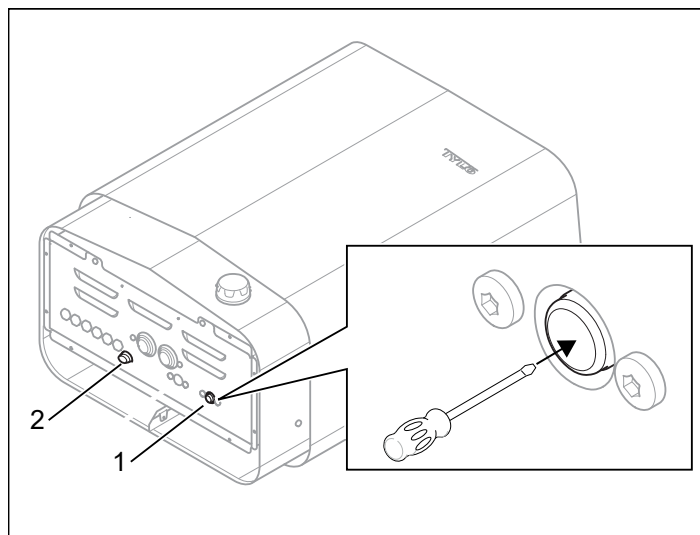


Рисунок 6: Сброс температурного выключателя

1. Температурный выключатель нагревателя сауны
2. Стекланный предохранитель, 1 ампер

Таблица 1: Поиск и устранение неполадок нагревателя сауны

Проявление	Возможная причина	Способ устранения
Нагревательный элемент в емкости для камней нагревателя не нагревается.	<ol style="list-style-type: none"> <li>1. Настройки температуры на панели управления не соответствуют рабочему состоянию?</li> <li>2. Сработали предохранители нагревателя на главном распределительном щите?</li> <li>3. Сбой катушки сопротивления?</li> <li>4. Внутренний сбой ПП нагревателя?</li> </ol>	<ol style="list-style-type: none"> <li>1. Выставьте температуру в соответствии с режимом работы нагревательного элемента в емкости для камней.</li> <li>2. Проверьте и замените/повторно включите предохранители на главном распределительном щите.</li> <li>3. Для выявления неполадки требуется участие уполномоченного электрика.</li> <li>4. Для выявления неполадки требуется участие уполномоченного электрика.</li> </ol>
Свет в сауне не загорается после включения освещения на панели управления.	<ol style="list-style-type: none"> <li>1. Сбой внутреннего стеклянного предохранителя в нагревателе?</li> <li>2. Освещение подключено посредством нагревателя?</li> <li>3. Внутренний сбой ПП нагревателя?</li> </ol>	<ol style="list-style-type: none"> <li>1. Отключите нагреватель посредством главного переключателя питания и замените стеклянный предохранитель. См. рис 6.</li> <li>2. Проконсультируйтесь с уполномоченным электриком, выполнявшим установку нагревателя/освещения.</li> <li>3. Для выявления неполадки требуется участие уполномоченного электрика.</li> </ol>
Нагреватель не работает, панель управления не загорается.	<ol style="list-style-type: none"> <li>1. Выключен главный переключатель питания?</li> <li>2. Или сработали все предохранители нагревателя на главном распределительном щите?</li> <li>3. Потерян контакт в кабельном соединении между нагревателем и панелью управления?</li> <li>4. Неполадка специального выхода 12VDC на одном из модульных разъемов RS485 ПП для подключения к панели управления вследствие короткого замыкания?</li> <li>5. Сбой трансформатора на ПП в нагревателе?</li> <li>6. Сбой панель управления?</li> <li>7. Сработал внутренний температурный выключатель? Для получения дополнительной информации см. раздел «Температурный выключатель».</li> </ol>	<ol style="list-style-type: none"> <li>1. Отключите главный переключатель питания нагревателя.</li> <li>2. Проверьте и замените/повторно включите предохранители на главном распределительном щите.</li> <li>3. Отключите главный переключатель питания нагревателя и подключите каждый/парный кабель к панели управления. Включите главный переключатель питания нагревателя. Если после этого неполадка не будет устранена, то для ее выявления требуется участие уполномоченного электрика.</li> <li>4. Для выявления неполадки требуется участие уполномоченного электрика, на неисправность выхода 12VDC указывает светодиод, расположенный рядом с выходом RS485. Примечание: В случае если неполадка возникает в кабеле RJ10, идущем к панели управления, не подключайте его к рабочему свободному выходу RS485 во избежание возникновения неполадок в этом выходе. В случае сбоя, необходимо заменить кабель RJ10 или проверить работу контактов.</li> <li>5. Для выявления неполадки требуется участие уполномоченного электрика.</li> <li>6. Для выявления неполадки требуется участие уполномоченного электрика.</li> <li>7. Произведите сброс температурного выключателя в нагревателе.</li> </ol>
Предохранители нагревателя/ прерыватель замыкания на землю на главном распределительном щите срабатывают сразу после включения нагревателя.	<ol style="list-style-type: none"> <li>1. Короткое замыкание в заземлении нагревателя. Может оно вызвано сбоем в нагревательном элементе?</li> <li>2. Сбой осветительного оборудования, подключенного и управляемого посредством нагревателя?</li> <li>3. Нагреватель не использовался в течение длительного периода времени, что вызвало нарушение изоляции в нагревательном элементе?</li> <li>4. В нагреватель было налито слишком много воды?</li> <li>5. Другой внутренний сбой нагревателя?</li> </ol>	<ol style="list-style-type: none"> <li>1, 2, 3, 4, 5. Не используйте нагреватель, отключите его с главного распределительного щита и отсоедините предохранители нагревателя на главном распределительном щите. Для выявления неполадки требуется участие уполномоченного электрика.</li> </ol>

## ПЕРЕЧЕНЬ ЗАПАСНЫХ ЧАСТЕЙ

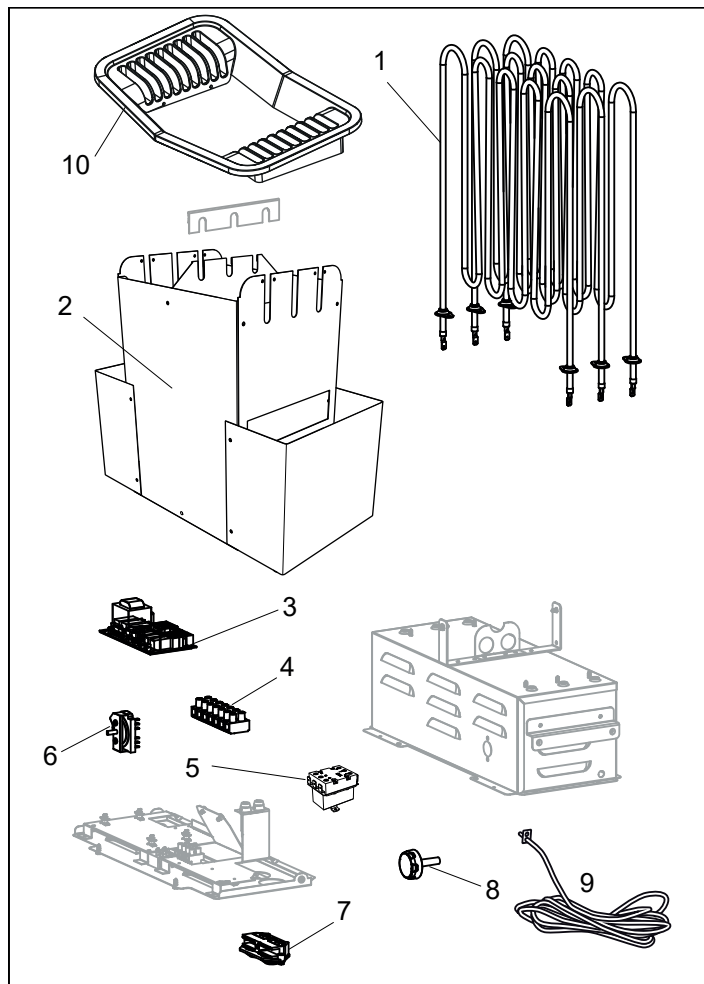


Рисунок 7: Запчасти

1. 9600 0243 / 6 кВт, 9600 0242 / 8 кВт, 9600 0288 / 10,5 кВт  
Трубчатый элемент
2. 9600 0729 Ёмкость для камней
3. 9600 0067 Монтажная плата
4. 9600 0723 Клеммное соединение
5. 9600 0001 Температурный выключатель нагревателя 6kW  
9600 0008 Температурный выключатель нагревателя 8kW  
9600 0010 Температурный выключатель нагревателя 10.5kW
6. 9600 0040 Выключатель питания, Gottak
7. 9600 0554 Предохранитель натяжения
8. 9600 0132 Ручка ВКЛ./ВЫКЛ.
9. 9600 0219 Датчик температуры
10. 9600 0725 Решетка

## ROHS (ОГРАНИЧЕНИЕ СОДЕРЖАНИЯ ВРЕДНЫХ ВЕЩЕСТВ)

Инструкции по охране окружающей среды:

Данный товар запрещается выбрасывать вместе с другими бытовыми отходами. Вместо этого товар необходимо доставить на место переработки электрического и электронного оборудования.

Символ на инструкции товара или этикетке указывает на следующее.

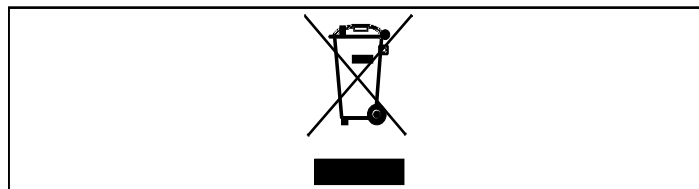


Рисунок 8: Символ

Различные материалы следует перерабатывать таким образом, как это указано на них.

При переработке использованных материалов или изношенного оборудования вы вносите свой вклад в защиту окружающей среды. Устройство возвращается в центр переработки без камней для сауны и других посторонних предметов.

Пожалуйста, свяжитесь с местными властями, чтобы узнать местонахождение ближайшего пункта утилизации электронного оборудования.



**СОВЕТ!** Если в двери или стене сауны имеется окно, обработайте всю нижнюю часть профиля яхтным лаком и герметизируйте место соединения стекла и профиля силиконом для влажных помещений, чтобы предотвратить просачивание конденсата со стеклянных поверхностей в место соединения. Покройте порог (если имеется) и дверные ручки двумя слоями яхтного лака, чтобы сохранить финишную отделку древесины и значительно облегчить задачу очистки сауны. Скамьи, декоративные экраны и подголовники в сауне следует покрыть маслом Tuib для саун с двух сторон.  
Примечание. Все остальные деревянные элементы в сауне не следует обрабатывать.

Данное руководство необходимо сохранить!

В случае возникновения каких-либо проблем, обратитесь в место приобретения.

© Полное или частичное перепечатывание материалов без письменного разрешения Tuib запрещено. Компания сохраняет за собой право на внесение изменений в материалы, конструкцию и дизайн.

## INFORMACJE OGÓLNE

Gratulujemy zakupu pieca do sauny! Aby jak najlepiej wykorzystać zalety produktu, należy dokładnie przestrzegać niniejszej instrukcji obsługi.

Sauna sucha i sauna mokra znane są od zamierzczłych czasów. Gorącą kąpielą w saunie najlepiej rozkoszować się w temperaturze 70–90°C.

## PRZED UŻYCIEM

### Pierwsze użycie pieca

Napełnianie pojemnika na kamienie



**UWAGA! Należy używać wyłącznie kamieni z diabazu (kamieni do sauny Tylö)! Zwykłe kamienie mogą uszkodzić piec.**

**Nie wolno używać kamieni ceramicznych! Kamienie ceramiczne mogą uszkodzić piec. Gwarancja pieca nie obejmuje uszkodzeń spowodowanych przez kamienie ceramiczne.**

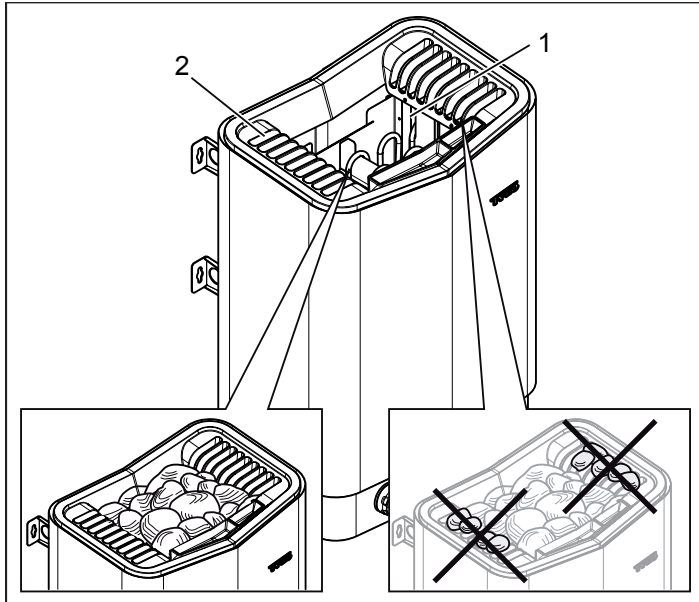
Kamienie należy bez dociskania układać w pojemniku od spodu do góry pomiędzy elementami grzejnymi, tak by wystawały o ok. 50 mm nad górną krawędź pieca. Pojemność: ok. 20 kg kamieni. Kamienie należy ułożyć luźno, aby zapewnić jak najlepszą cyrkulację powietrza w pojemniku. Grzałki rurkowe nie mogą być przyciśnięte do siebie nawzajem ani do obudowy.

Kamienie do sauny powinny:

- być odporne na gorąco i zmiany temperatur, do których dochodzi podczas polewania;
- zostać wyczyszczone przed użyciem;
- mieć nieregularną powierzchnię, która zatrzymuje wodę, zwiększając efektywność parowania;
- mieć wielkość od 30 do 60 mm, aby umożliwić cyrkulację powietrza w pojemniku. Pozwoli to przedłużyć żywotność grzałek rurkowych.



**UWAGA! Nigdy nie należy kłaść kamieni na bocznych komorach powietrznych. Ich przykrycie blokuje obieg powietrza oraz powoduje przegrzanie pieca i włączenie bezpiecznika termicznego.**



Rys. 1: Napełnianie pojemnika na kamienie

1. Pojemnik na kamienie
2. Komory boczne

### Należy uruchomić piec, aby pozbyć się zapachu nowości

Aby pozbyć się zapachu nowości z pieca:

Przez około godzinę nagrzewać saunę do ok. 90°C.

Może pojawić się delikatny dym.

### Domyślne ustawienia

Gdy korzystasz z panelu sterującego po raz pierwszy:

Informacje można znaleźć w instrukcji do panelu sterującego.

## Przed każdym użyciem

Należy dokonać poniższych kontroli.

Należy sprawdzić, czy:

- w kabinie ani na piecu nie pozostawiono nieodpowiednich przedmiotów;
- drzwi i ewentualne okna w kabinie są zamknięte;
- drzwi do sauny otwierają się na zewnątrz pod lekkim naciskiem.

## Uwaga



**NIEBEZPIECZEŃSTWO! Osoby o obniżonej sprawności fizycznej lub umysłowej, niepełnosprawne bądź nieposiadające wystarczającego doświadczenia lub wiedzy w zakresie obsługi urządzenia (np. dzieci) mogą z niego korzystać wyłącznie pod nadzorem lub zgodnie z poleceniami osoby odpowiedzialnej za ich bezpieczeństwo!**



**NIEBEZPIECZEŃSTWO! Dotykanie górnej części pieca grozi poparzeniem. Tylö zaleca, by zawsze korzystać z osłony pieca.**



**NIEBEZPIECZEŃSTWO! Należy dopilnować, aby dzieci nie bawiły się w pobliżu pieca!**



**NIEBEZPIECZEŃSTWO! Kąpiel w saunie może być nieodpowiednia dla osób o słabym zdrowiu. Należy zasięgnąć porady lekarza.**



**NIEBEZPIECZEŃSTWO! Polewanie kamieni nierozcieńczonymi olejkami zapachowymi może doprowadzić do zapłonu olejków.**



**NIEBEZPIECZEŃSTWO! Przykrywanie pieca do sauny powoduje zagrożenie pożarowe.**



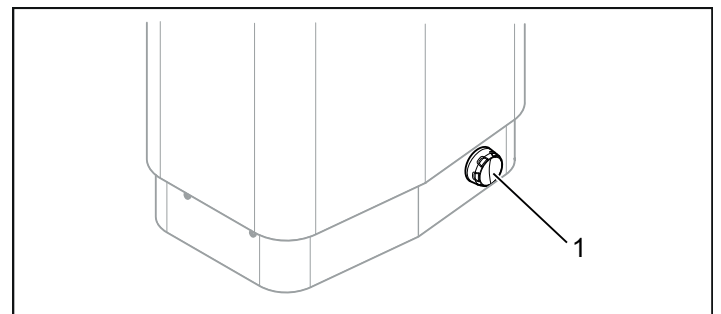
**PRZESTROGA! Nigdy nie używaj węża w saunie.**



**UWAGA! Kabina sauny może być wykorzystywana wyłącznie do kąpieli!**

## Włączanie przełącznika głównego

W dolnej części pieca do sauny znajduje się przełącznik główny. Należy włączyć przełącznik główny, jeżeli jest wyłączony (patrz rys. 2).



Rys. 2: Umieszczenie przełącznika głównego

1. Przełącznik główny



## OSTRZEŻENIE!

- *Przed ponownym uruchomieniem regulatora czasowego lub włączeniem urządzenia za pomocą osobnego zdalnego sterowania należy przeprowadzić oględziny kabiny lub pomieszczenia sauny.*
- *Przed ustawieniem opóźnionego uruchomienia za pomocą trybu gotowości urządzenia należy przeprowadzić oględziny kabiny lub pomieszczenia sauny.*
- *Drzwi kabiny lub pomieszczenia sauny należy wyposażyć w blokadę dezaktywującą ustawienie trybu gotowości do zdalnego sterowania w przypadku otwarcia tych drzwi*

## SPOSÓB UŻYCIA

### Funkcje

#### Zbiornik na olejki

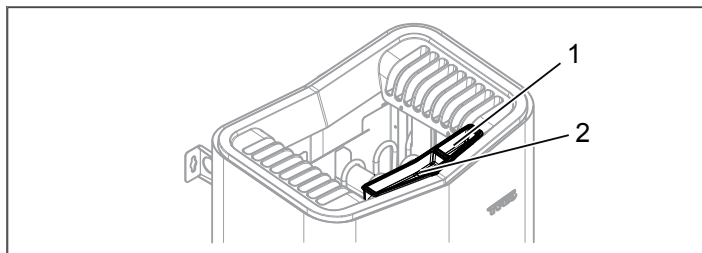


**NIEBEZPIECZEŃSTWO! Polewanie kamieni nierozcieńczonymi olejkami zapachowymi może doprowadzić do zapłonu olejków!**

Aby uzyskać przyjemny zapach w saunie, należy wlać kilka kropli olejku zapachowego Tylö do wody wypełniającej zbiornik na olejki.

Można również wpuścić kilka kropli olejku do wiaderka z wodą, która zostanie później wylana na odpowiednio rozgrzane kamienie. Do polewania gorących kamieni należy używać czerpaka.

Olejki zapachowe Tylö dostępne są w różnych wersjach i zapachach. Ich asortyment znaleźć można na stronie [www.tylohel.com](http://www.tylohel.com).



Rys. 3: Pozostałe funkcje

1. Zbiornik na olejki
2. Nawilżacz powietrza

#### Nawilżacz powietrza



**NIEBEZPIECZEŃSTWO! Wlewanie wody do rozgrzanego nawilżacza powietrza wiąże się z dużym ryzykiem ochlapania wrzącą wodą osób zażywających kąpiele. Podczas wlewania wody do nawilżacza nie należy stać przed piecem ani siedzieć na ławce przed nim, gdyż może dojść do gwałtownego rozprysnięcia gorącej wody.**

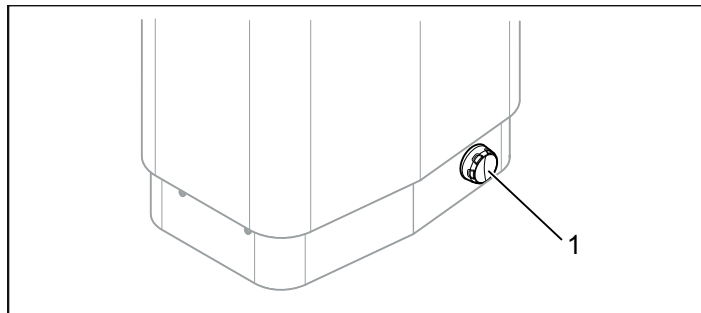
Aby osiągnąć przyjemną wilgotność powietrza, należy przed włączeniem sauny napełnić wodą wbudowany nawilżacz (patrz rys. 3).

## PO UŻYCIU

### Wyłączanie przełącznika głównego

W dolnej części pieca do sauny znajduje się przełącznik główny. Przełącznik główny należy wyłączyć, jeżeli sauna nie będzie używana przez dłuższy czas, np. przez kilka tygodni.

**Uwaga:** nie wyłączać głównego przełącznika, gdy piec saunowy pracuje i podgrzewa, chyba że wymagane jest wyłączenie z powodu usterki lub sytuacji awaryjnej.



Rys. 4: Umieszczenie przełącznika głównego

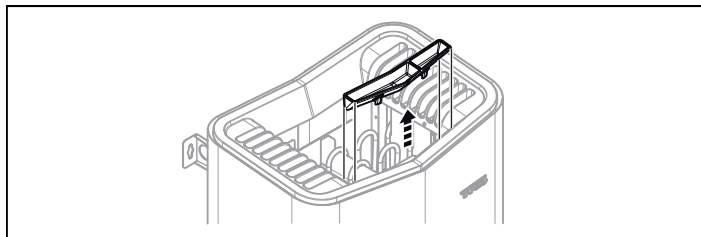
## KONSERWACJA

### Czyszczenie zbiornika na olejki i nawilżacza powietrza

W razie potrzeby należy wyczyścić pojemnik na olejki i nawilżacz powietrza

Aby wyczyścić pojemnik na olejki i nawilżacz powietrza:

Zdemontować pojemnik na olejki / nawilżacz powietrza i wypłukać pod bieżącą wodą.



Rys. 5: Czyszczenie zbiornika na olejki i nawilżacza powietrza

### Sprawdzanie pojemnika na kamienie

Pojemnik na kamienie należy sprawdzać co najmniej raz w roku lub tyle razy w roku, ile razy tygodniowo używany jest piec.

Przykład: Jeśli piec używany jest średnio 3 razy w tygodniu, pojemnik na kamienie należy sprawdzać 3 razy w roku.



**OSTRZEŻENIE! W razie zapchania pojemnika na kamienie żwirem i kamykami może dojść do uszkodzenia grzałek rurkowych wskutek przegrzania wywołanego niewystarczającym przepływem powietrza.**

Aby sprawdzić pojemnik na kamienie:

1. Wyjąć wszystkie kamienie z pojemnika.
2. Oczyszczyć pojemnik z kamyków, żwiru i wapiennego osadu.
3. Odłożyć z powrotem całe, nieuszkodzone kamienie, w razie potrzeby uzupełnić nowymi kamieniami (patrz punkt „Napełnianie pojemnika na kamienie”, strona 21).

## ROZWIĄZYWANIE PROBLEMÓW

### Wyłącznik termiczny

Zabezpieczenia temperaturowe pieca:

- **PCB** — wyłącznik temperaturowy na płycie drukowanej pieca (PCB) ma zapobiegać uszkodzeniu elementów wskutek nadmiernej wzrostu temperatury. W przypadku uaktywnienia wyłącznika na wyświetlaczu panelu sterującego jest wyświetlany kod błędu.
- **Piec** — wyłącznik temperaturowy w piecu służy do ochrony elementów, rur i konstrukcji drewnianej sauny przed przegrzaniem. Na spodzie pieca znajduje się czerwony przycisk resetowania, który należy nacisnąć (patrz rys. 6). W przypadku uaktywnienia wyłącznika przycisk staje się sztywny i jego resetowaniu towarzyszy odgłos „kliknięcia”. Przycisk ugina się bez kliknięcia po zresetowaniu, dopóki wyłącznik nie zostanie uaktywniony.

### Informacja!

Gdy wyzwolony zostanie wyłącznik termiczny z powodu przegrzania, zawsze należy ustalić przyczynę problemu. Częste przegrzewanie może znacznie przyspieszyć zużycie elementów rurowych i płytki drukowanej. W przypadku cyklicznego przegrzewania należy sprawdzić, czy nie występują następujące przyczyny: Niedostateczna wentylacja? Kubatura pomieszczenia? Wewnętrzna usterka pieca?



## Rozwiązywanie problemów z panelem sterującym

Informacje można znaleźć w instrukcji do panelu sterującego.

## Rozwiązywanie problemów z piecem saunowym

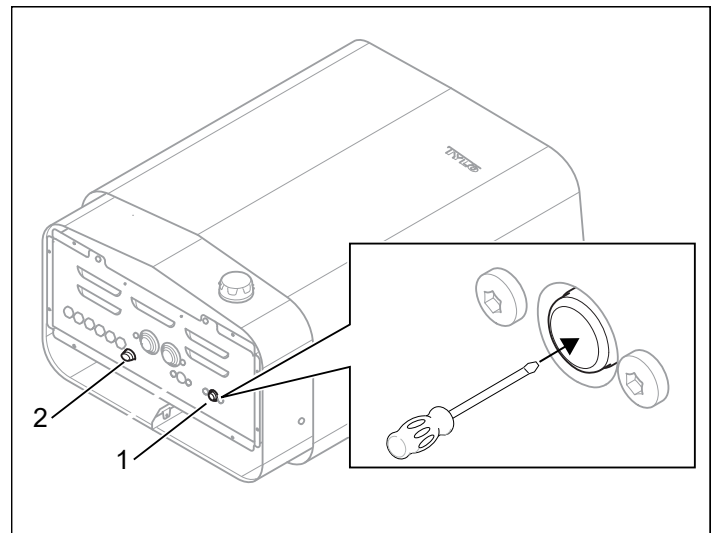
### Informacja!

Jeśli w trakcie obowiązywania gwarancji wystąpią usterki, zwróć się do sprzedawcy.

Szczegółowe informacje na temat usterek nieomówionych w niniejszej instrukcji obsługi znajdują się w instrukcji obsługi panelu sterującego.



**UWAGA! W przypadku zadziałania bezpiecznika termicznego (w urządzeniu) z powodu zbyt wysokiej temperatury podczas pracy można go zresetować dopiero po spadku temperatury w bezpieczniku o mniej więcej 20°C. Jeśli natomiast bezpiecznik termiczny uruchomił się z powodu zbyt niskiej temperatury (temperatura otoczenia niższa niż -10°C), przed zresetowaniem bezpiecznika należy zwiększyć jego temperaturę.**

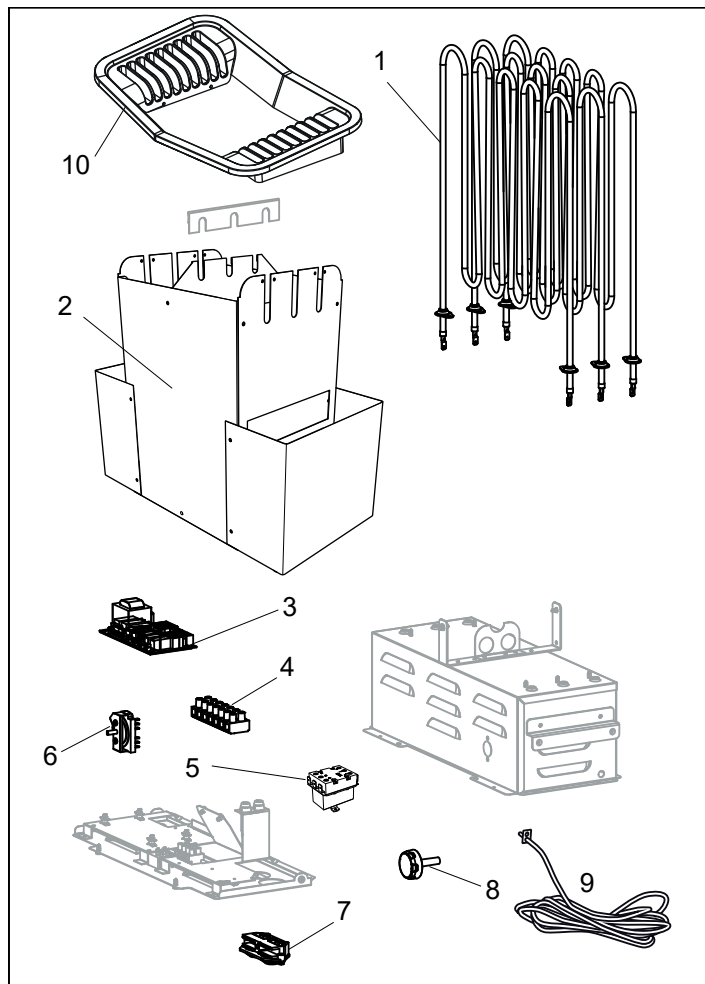


Rysunek 6. Resetowanie wyłącznika termicznego

1. Wyłącznik termiczny pieca saunowego
2. Bezpiecznik szklany 1 A

Tabela 1. Rozwiązywanie problemów z piecem saunowym

Objaw	Możliwa przyczyna	Środek zaradczy
Element grzewczy w komorze kamieni pieca się nie nagrzewa.	<ol style="list-style-type: none"> <li>1. Ustawienia temperatury na panelu sterującym nie są zbieżne ze stanem roboczym?</li> <li>2. Czy wyzwolone zostały bezpieczniki pieca na głównej rozdzielnicy?</li> <li>3. Niesprawna cewka rezystora w elemencie grzewczym?</li> <li>4. Wewnętrzna usterka płytki drukowanej?</li> </ol>	<ol style="list-style-type: none"> <li>1. Zmienić ustawienie temperatury na umożliwiające działanie elementu grzewczego w komorze kamieni.</li> <li>2. Skontroluj i wymień/zresetuj bezpieczniki w głównej rozdzielnicy.</li> <li>3. Należy zlecić znalezienie przyczyny usterki elektrykowi z uprawnieniami.</li> <li>4. Należy zlecić znalezienie przyczyny usterki elektrykowi z uprawnieniami.</li> </ol>
Światła w saunie nie zapalają się po włączeniu ich na panelu sterującym.	<ol style="list-style-type: none"> <li>1. Przepalony bezpiecznik szklany wewnątrz pieca?</li> <li>2. Czy oświetlenie jest podłączone za pośrednictwem pieca?</li> <li>3. Wewnętrzna usterka płytki drukowanej?</li> </ol>	<ol style="list-style-type: none"> <li>1. Wyłącz wyłącznik główny zasilania w piecu i wymień bezpiecznik szklany. Patrz rys. 6.</li> <li>2. Przeprowadź ustalenia z elektrykiem z uprawnieniami, który wykonywał instalację pieca/oświetlenia.</li> <li>3. Należy zlecić znalezienie przyczyny usterki elektrykowi z uprawnieniami.</li> </ol>
Piec nie działa, wyświetlacz panelu sterowania się nie włącza.	<ol style="list-style-type: none"> <li>1. Główny wyłącznik zasilania wyłączony?</li> <li>2. A może wyzwolone zostały wszystkie bezpieczniki pieca na głównej rozdzielnicy?</li> <li>3. Nieciągłość w okablowaniu między piecem a panelem sterującym?</li> <li>4. Wyprowadzenie sygnału 12 V DC do panelu sterującego na jednym z wtyków modularnych RS485 płytki drukowanej nie działa z powodu zwarcia?</li> <li>5. Niesprawny transformator na płycie drukowanej w piecu?</li> <li>6. Niesprawny panel sterujący?</li> <li>7. Włączył się wewnętrzny bezpiecznik termiczny? Aby uzyskać więcej informacji, patrz punkt „Wyłącznik termiczny”.</li> </ol>	<ol style="list-style-type: none"> <li>1. Włącz główny wyłącznik zasilania.</li> <li>2. Skontroluj i wymień/zresetuj bezpieczniki w głównej rozdzielnicy.</li> <li>3. Wyłącz wyłącznik główny pieca i podłączaj po kolei poszczególne pary przewodów do panelu sterującego. Ponownie włącz główny wyłącznik zasilania pieca. Jeśli to nie poskutkuje, należy zlecić znalezienie przyczyny usterki elektrykowi z uprawnieniami.</li> <li>4. Przyczynę usterki musi znaleźć elektryk z uprawnieniami. Brak wyprowadzenia sygnału 12 V DC jest sygnalizowane przez diodę LED obok wyjścia RS485. Uwaga: jeśli zwarcie wystąpiło w przewodzie RJ10 do panelu sterującego, nie próbować go wtykać w działające wolne gniazdo RS485, ponieważ mogłoby to spowodować zwarcie także w tym gnieździe. W razie zwarcia musi zostać wymieniony przewód RJ10 lub muszą zostać zamontowane styki.</li> <li>5. Należy zlecić znalezienie przyczyny usterki elektrykowi z uprawnieniami.</li> <li>6. Należy zlecić znalezienie przyczyny usterki elektrykowi z uprawnieniami.</li> <li>7. Przywrócić funkcję bezpiecznika termicznego w urządzeniu.</li> </ol>
Wyzwolenie bezpieczników pieca/wyłącznika różnicowoprądowego na głównej rozdzielnicy od razu po włączeniu pieca.	<ol style="list-style-type: none"> <li>1. W uziemieniu pieca występuje zwarcie. Czy może to być spowodowane przez niesprawny element grzewczy?</li> <li>2. Niesprawne oświetlenie podłączone do pieca i sterowane za jego pośrednictwem?</li> <li>3. Piec przez dłuższy czas nie był używany, co spowodowało przebicie izolacji w elemencie grzewczym?</li> <li>4. Na piec wylano zbyt dużą ilość wody?</li> <li>5. Inna wewnętrzna usterka pieca?</li> </ol>	<ol style="list-style-type: none"> <li>1,2,3,4,5. Nie używać pieca, wyłączyć go za pomocą głównego wyłącznika pieca na głównej rozdzielnicy i rozłączyć bezpieczniki pieca na głównej rozdzielnicy. Należy zlecić znalezienie przyczyny usterki elektrykowi z uprawnieniami.</li> </ol>

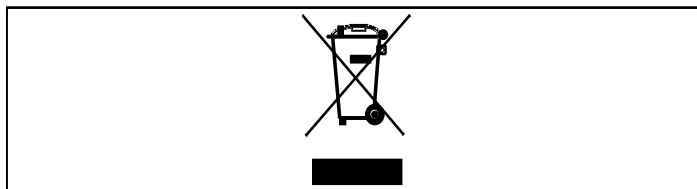


Rys. 7: Części zapasowe

1. 9600 0243 Element rurowy 6 kW, 9600 0242 element rurowy 8 kW, 9600 0288 element rurowy 10,5 kW
2. 9600 0729 Pojemnik na kamienie
3. 9600 0067 Płytką drukowana
4. 9600 0723 Zacisk łączeniowy
5. 9600 0001 Wyłącznik termiczny pieca saunowego 6kW  
9600 0008 Wyłącznik termiczny pieca saunowego 8kW  
9600 0010 Wyłącznik termiczny pieca saunowego 10.5kW
6. 9600 0040 Przełącznik, Gottak
7. 9600 0554 Uchwyt kablowy odciążający
8. 9600 0132 Pokrętło Wł./Wył.
9. 9600 0219 Czujnik temp
10. 9600 0725 Kratka

## ROHS (RESTRICTION OF HAZARDOUS SUBSTANCES)

Wskazówki dotyczące ochrony środowiska:  
Nie używanego produktu nie wolno wyrzucać wraz ze zwykłymi odpadami gospodarczymi. Powinien on zostać dostarczony do punktu recyklingu urządzeń elektrycznych i elektronicznych. Informuje o tym symbol na produkcie, w instrukcji obsługi i na opakowaniu.



Rys. 8: Symbol

Poszczególne materiały można poddać recyklingowi zgodnie z oznaczeniem.

Recykling i inne sposoby wykorzystywania zużytego sprzętu pozwalają przyczynić się do ochrony środowiska. Produkt należy przekazać do punktu utylizacji odpadów bez kamieni ani ewentualnej płyty steatytowej.

Aby uzyskać informację o najbliższym punkcie recyklingu, prosimy skontaktować się z władzami gminnymi.



**Wskazówka:** Jeśli sauna ma okno w drzwiach lub w ścianie, pomaluj cały dolny profil lakierem jachtowym i uszczelnij połączenie pomiędzy szkłem a profilem za pomocą silikonu do pomieszczeń wilgotnych, aby zapobiec przenikaniu do spojenia pary skondensowanej na powierzchniach szklanych. Pomaluj próg (jeśli występuje) i klamki drzwi dwiema warstwami lakieru jachtowego, aby zabezpieczyć wykończenie drewna i znacznie ułatwić czyszczenie sauny. Ławki sauny, ekrany dekoracyjne i oparcia dla pleców należy naolejować po obu stronach olejem do saun Tyłö.  
Uwaga: Żadnych innych drewnianych elementów sauny malować nie należy.

Producent:

Tylö A.B. | Halmstad, Szwecja | sauny, kabiny infrared, łaźnie parowe, prysznice | [www.tylo.com](http://www.tylo.com)

Generalny przedstawiciel TYLÖ w Polsce:

Koperfam Sp. z o.o. | ul. Olszankowa 51, PL 05-120 Legionowo  
tel. +48 22 494 34 06 | [info@koperfam.pl](mailto:info@koperfam.pl) | [www.koperfam.pl](http://www.koperfam.pl)

Należy zachować niniejszą instrukcję obsługi!

W przypadku jakichkolwiek problemów należy skontaktować się ze sprzedawcą.

© Przedruk, także częściowy, jest zabroniony bez pisemnej zgody firmy Tyłö. Z zastrzeżeniem prawa do wprowadzania zmian w materiałach, konstrukcji i wzornictwie.

## ALGEMENE INFORMATIE

Gefeliciteerd met uw nieuwe saunakachel! Volg deze gebruiksaanwijzing zorgvuldig op zodat u optimaal van uw product kunt profiteren.

De droge en natte sauna zijn vormen van baden die een lange geschiedenis kennen. De optimale temperatuur voor de hete sauna ligt tussen de 70 en 90°C.

## VÓÓR GEBRUIK

### De eerste keer dat u de kachel gebruikt

Vul het stenenreservoir



**Let op! Gebruik alleen stenen van het type diabas (saunastenen van Tylö)! "Gewone" stenen kunnen schade toebrengen aan de kachel. Keramische stenen mogen niet worden gebruikt! Keramische stenen kunnen schade toebrengen aan de kachel. De garantie van de kachel geldt niet voor schade die wordt veroorzaakt door keramische stenen.**

Vul het stenenreservoir rondom het element van onder tot boven, ca. 50 mm boven de voorste bovenrand, zonder de stenen op hun plek te duwen. Hoeveelheid: ca. 20 kg stenen.

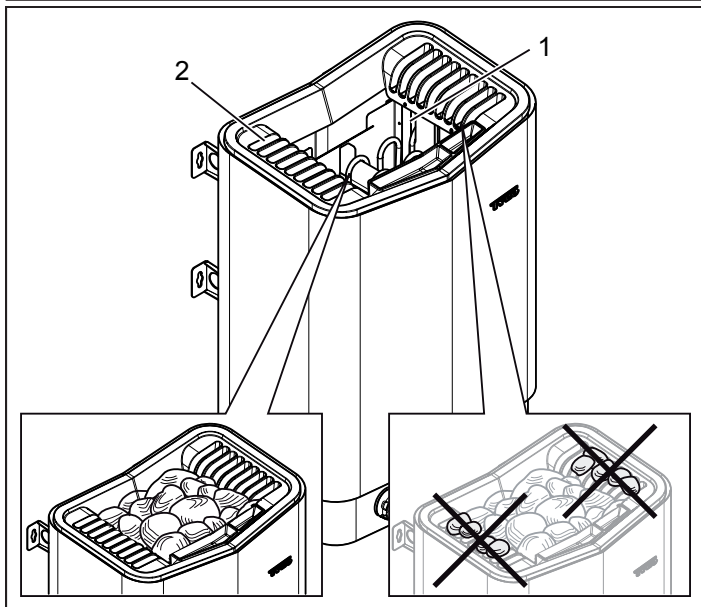
De stenen moeten losjes worden geplaatst zodat de luchtcirculatie in het stenenvak zo goed mogelijk is. Het buiselement mag niet in de knel komen en ook niet tegen het frame worden geklemd.

De saunastenen moeten:

- bestand zijn tegen hitte en de warmteschommelingen die ontstaan bij het overgieten met water.
- vóór gebruik worden schoongemaakt.
- zorg voor een onregelmatig oppervlak zodat het water zich "vastzet" op het oppervlak van de stenen en effectiever in stoom overgaat.
- elke steen moet 30–60 mm groot zijn zodat de lucht kan circuleren in het stenenvak. Dit verlengt de levensduur van het buiselement.



**Let op! Plaats nooit stenen op de luchtkamers aan de zijkanten. De bedekking hiervan belemmert de luchtcirculatie, de kachel raakt dan oververhit en de temperatuurzekering slaat uit.**



Afb. 1: Vullen van het stenenreservoir

1. Stenenreservoir
2. Zijkamers

### Zet de kachel aan om de nieuwe lucht kwijt te raken

Om de "nieuwe lucht" van de saunakachel kwijt te raken: Warm de sauna gedurende ca. één uur op tot ca. 90°C. Er kan enige rookontwikkeling ontstaan.

### Standaardinstellingen

Het bedieningspaneel voor de eerste keer gebruiken:  
Raadpleeg de instructies bij het bedieningspaneel.

## Vóór elk gebruik

Controleer het volgende

Controleer of:

- er geen ongeschikte objecten aanwezig zijn in de saunar ruimte, of in de saunakachel.
- de deur en eventuele ramen in de saunar ruimte gesloten zijn.
- de saunadeur van buitenaf met een lichte druk kan worden geopend.

Let op



**GEVAAR! Personen met verminderd lichamelijk of geestelijk vermogen, een handicap, of geringe ervaring met of kennis van het gebruik van de apparatuur (bijv. kinderen), mogen de apparatuur alleen gebruiken onder toezicht van of volgens instructies van degene die verantwoordelijk is voor hun veiligheid!**



**GEVAAR! Het aanraken van het bovenstuk van de kachel kan brandwonden veroorzaken. Tylö raadt aan om altijd de kachelbescherming te gebruiken.**



**GEVAAR! Let erop dat kinderen niet in de buurt van de kachel spelen!**



**GEVAAR! De sauna kan inspannend zijn voor personen met een zwakke gezondheid. Overleg met uw arts.**



**GEVAAR! Geuresences en dergelijke kunnen ontbranden wanneer ze onverdund op het stenenreservoir worden gebruikt.**



**GEVAAR! Het afdekken van de saunakachel is brandgevaarlijk.**



**VOORZICHTIG! Gebruik nooit een slang in de sauna.**

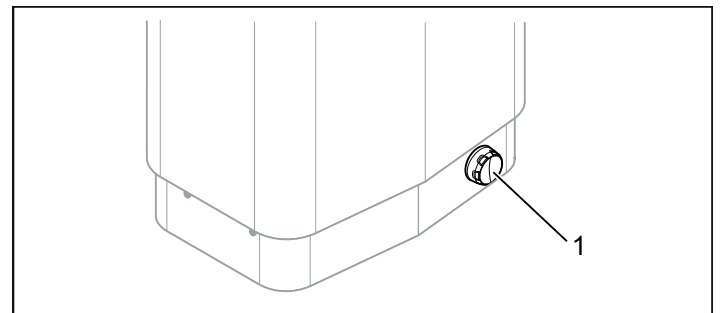


**LET OP** De saunar ruimte mag alleen worden gebruikt als sauna!

### Zet de hoofdschakelaar aan

Onder aan de saunakachel zit een hoofdschakelaar.

Zet de hoofdschakelaar aan wanneer deze niet aan staat (zie afb. 2).



Afb. 2: Plaats van de hoofdschakelaar

1. De hoofdschakelaar



## WAARSCHUWING!

- De saunarimte of -cabine moet eerst worden gecontroleerd voordat de timer opnieuw wordt gestart of het apparaat wordt ingeschakeld door een afzonderlijk systeem voor bediening op afstand
- De saunarimte of -cabine moet eerst worden gecontroleerd voordat er een stand-bymodus voor een uitgestelde start van het apparaat wordt ingeschakeld.
- De deur van de saunarimte of -cabine is uitgerust met een vergrendeling die ervoor zorgt dat de stand-bymodus voor bediening op afstand wordt uitgeschakeld als de deur van de saunarimte of -cabine wordt geopend.

## GEBRUIK

### Functies

#### Geurrezervoir

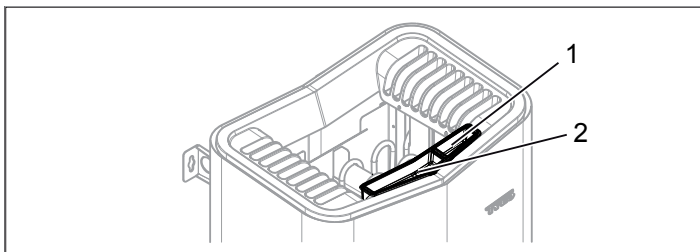


**GEVAAR!** Geuresences en dergelijke kunnen ontbranden wanneer ze op het stenenreservoir worden gesprenkeld!

Om een aangename vochtigheid te krijgen in de sauna doet u enkele druppels saunageur van TyLö in het water van het geurrezervoir.

U kunt ook enkele druppels saunageur in een sauna-ember gevuld met water doen en dit vervolgens over de warme stenen gieten. Gebruik een saunalepel om het water over de hete stenen te gieten.

De saunageur van TyLö is verkrijgbaar in verschillende varianten en geuren. Kijk voor het assortiment op: [www.tylohelom.com](http://www.tylohelom.com).



Afb. 3: Verdere functies

1. Geurrezervoir
2. Luchtbevochtiger

#### Luchtbevochtiger



**GEVAAR!** Wanneer u water in de luchtbevochtiger plaatst nadat deze is opgewarmd, bestaat er een groot gevaar dat er kokend water spat op de personen in de sauna. Het is niet aan te raden om voor de kachel te staan of op de bank te zitten wanneer de luchtbevochtiger water bevat, omdat het hete water er vrij krachtig uit kan spatten.

Voor een aangename basisvochtigheid in de sauna vult u de ingebouwde luchtbevochtiger (zie afb. 3) met water voordat u de sauna aanzet.

## NA GEBRUIK

### Zet de hoofdschakelaar uit

Onder aan de saunakachel zit een hoofdschakelaar.

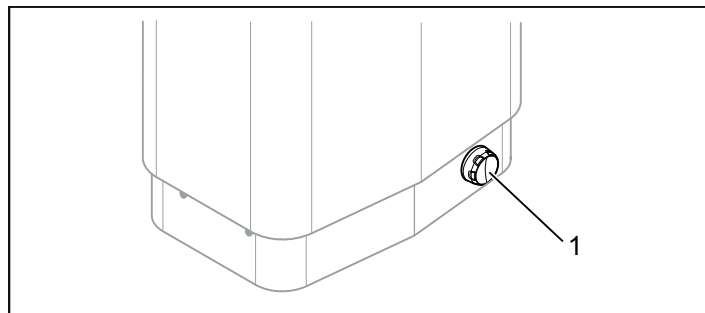
Zet deze hoofdschakelaar uit wanneer u de sauna gedurende langere tijd, bijv. enkele weken, niet gebruikt.

**Opmerking:** Schakel de hoofdschakelaar niet uit terwijl de saunakachel in werking en verwarming is, behalve als uitschakeling vereist is vanwege een storing of noodgeval.

## ONDERHOUD

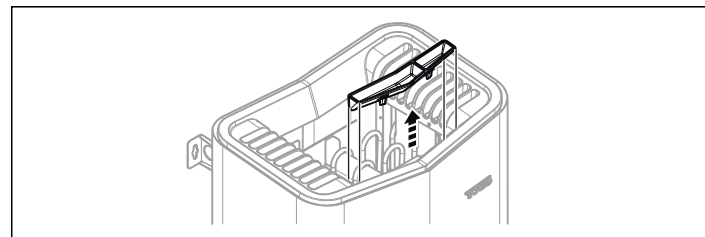
### Schoonmaken van geurrezervoir en luchtbevochtiger

Reinig het geurrezervoir en de luchtbevochtiger naar wens. Het schoonmaken van geurrezervoir en luchtbevochtiger:



Afb. 4: Plaats van de hoofdschakelaar

Verwijder geurrezervoir/luchtbevochtiger en spoel die onder stromend water.



Afb. 5: Schoonmaken van geurrezervoir en luchtbevochtiger

### Controleer het stenenreservoir

Controleer het stenenreservoir minstens één keer per jaar of zoveel keer per jaar als de kachel per week wordt gebruikt. Voorbeeld: Wordt de kachel gemiddeld drie keer per week gebruikt, controleer dan het stenenreservoir drie keer per jaar.



**WAARSCHUWING!** Wanneer het stenenreservoir weer wordt gevuld met kiezels en keien, kan het buiselement beschadigd raken ten gevolge van oververhitting bij onvoldoende doorstroming van de lucht.

Het stenenreservoir controleren:

1. Verwijder alle stenen uit het reservoir.
2. Maak het reservoir vrij van steengruis, stukjes steen en kalk.
3. Vervang indien nodig door nieuwe stenen en leg hele, onbeschadigde stenen terug (zie gedeelte Stenenreservoir vullen, pagina 25).

## PROBLEEMOPLOSSING

### Temperatuurbeveiliging

De kachel is uitgerust met temperatuuruitschakelingen om de kachel te beveiligen:

- **PCB** - De temperatuuruitschakeling op het schakelbord in de kachel is ontworpen om te voorkomen dat onderdelen beschadigd raken door oververhitting. Als de temperatuuruitschakeling wordt geactiveerd, wordt er een foutcode op het display van het bedieningspaneel weergegeven.
- **Kachel** - De temperatuuruitschakeling in de kachel is ingebouwd om de onderdelen, pijpelementen en het hout in de sauna te beschermen tegen oververhitting. Onder de kachel bevindt zich een rode resetknop die u moet indrukken (zie afbeelding 6). Als de temperatuuruitschakeling is geactiveerd, voelt de knop stug aan en 'klikt' bij het resetten. Als de temperatuuruitschakeling niet is geactiveerd voelt de knop na het resetten aan als een veer als u de knop indrukt.

### Informatie!

Wanneer de oververhittingsbeveiliging wordt geactiveerd, moet u altijd de oorzaak van het probleem opsporen. Telkens als de kachel oververhit raakt, kan dat een nadelige invloed hebben op de levensduur van de buisvormige elementen en de PCB. Als oververhitting vaker voorkomt, kan dit een indicatie zijn van het volgende: Onvoldoende ventilatie? Inhoud van de ruimte? Interne fout in de kachel?

### Problemen met het bedieningspaneel oplossen

Raadpleeg de instructies bij het bedieningspaneel.

## Problemen met de saunakachel oplossen

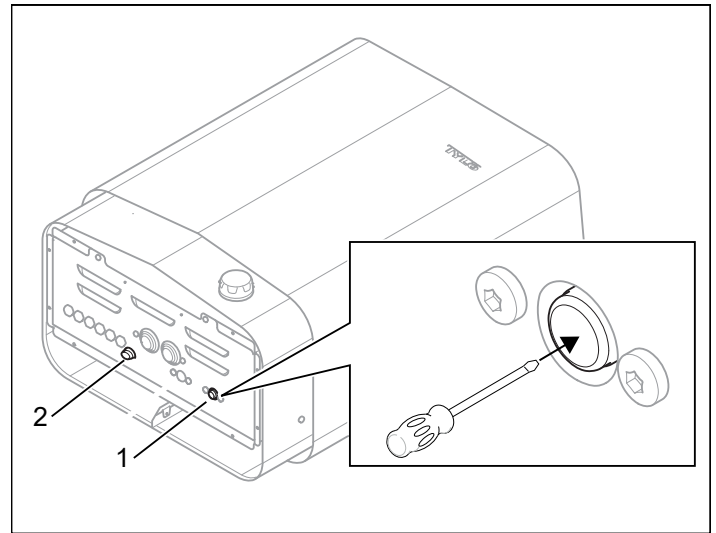
### Informatie!

Neem in geval van storingen tijdens de garantieperiode contact op met de leverancier.

Raadpleeg de instructies voor het bedieningspaneel voor informatie over storingen die niet in deze gebruikershandleiding worden beschreven.



**LET OP! Wanneer de temperatuurbeveiliging (in de kachel) is uitgeslagen door te hoge temperatuur tijdens bedrijf, kan die pas worden gereset nadat de temperatuur in de beveiliging is teruggelopen naar ca. 20 °C. Als de temperatuurbeveiliging echter is uitgeslagen door te lage temperatuur (omgevingstemperatuur lager dan -10° C) moet de temperatuur in de beveiliging juist toenemen voordat kan worden gereset.**

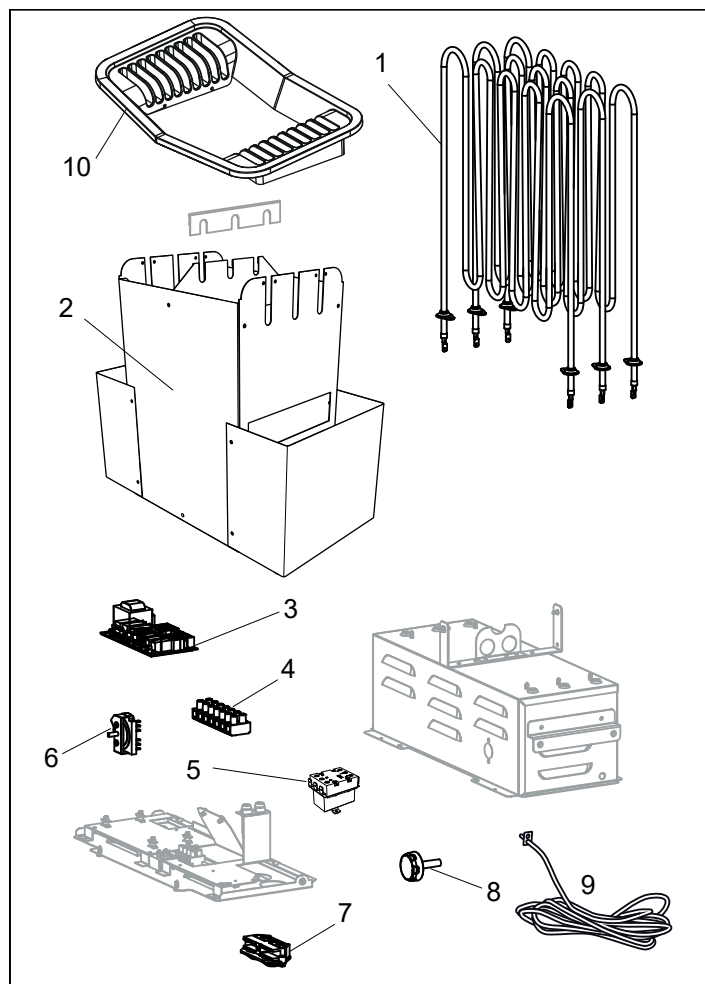


Afbeelding 6: De temperatuuruitschakeling resetten

Tabel 1: Problemen met de saunakachel oplossen

1. De temperatuuruitschakeling van de saunakachel
2. Glaszekering van 1 ampère

Symptoom	Mogelijke oorzaak	Oplossing
Het verwarmingselement in het stenencompartiment warmt niet op.	<ol style="list-style-type: none"> <li>1. De instellingen voor de temperatuur op het bedieningspaneel komen niet overeen met de bedrijfsstatus?</li> <li>2. Zijn er misschien een paar zekeringen op het hoofdschakelbord doorgeslagen?</li> <li>3. Is de weerstandspoel in het verwarmingselement defect?</li> <li>4. Interne PCB-fout in de kachel?</li> </ol>	<ol style="list-style-type: none"> <li>1. Stel de temperatuur zo in dat deze overeenkomt met de werking van het verwarmingselement in het stenencompartiment.</li> <li>2. Controleer en vervang of reset de zekeringen van het hoofdschakelbord.</li> <li>3. Schakel een erkend elektricien in om de storing te verhelpen.</li> <li>4. Schakel een erkend elektricien in om de storing te verhelpen.</li> </ol>
De lampen in de sauna gaan niet branden wanneer ze op het bedieningspaneel worden ingeschakeld.	<ol style="list-style-type: none"> <li>1. Interne glaszekering in de kachel defect?</li> <li>2. Is het licht aangesloten via de kachel?</li> <li>3. Interne PCB-fout in de kachel?</li> </ol>	<ol style="list-style-type: none"> <li>1. Schakel de hoofdvoedingsschakelaar op de kachel uit en vervang de glaszekering. Zie afbeelding 6.</li> <li>2. Raadpleeg hiervoor de erkende elektricien die de installatie van de kachel en de verlichting heeft uitgevoerd.</li> <li>3. Schakel een erkend elektricien in om de storing te verhelpen.</li> </ol>
De kachel werkt niet en het bedieningspaneel gaat niet branden.	<ol style="list-style-type: none"> <li>1. Is de hoofdvoedingsschakelaar uit?</li> <li>2. Of zijn misschien alle zekeringen van de kachel op het hoofdschakelbord doorgeslagen?</li> <li>3. Los contact in de bedrading tussen de kachel en het bedieningspaneel?</li> <li>4. Is de specifieke 12 VDC-uitgang op een van de modulaire RS485-aansluitingen van de PCB naar het bedieningspaneel defect door kortsluiting?</li> <li>5. Is de transformator op de PCB in de kachel defect?</li> <li>6. Is het bedieningspaneel defect?</li> <li>7. Is de interne temperatuurbeveiliging uitgeslagen? Zie gedeelte Temperatuurbeveiliging voor meer informatie.</li> </ol>	<ol style="list-style-type: none"> <li>1. Schakel de hoofdvoedingsschakelaar van de kachel in.</li> <li>2. Controleer en vervang of reset de zekeringen van het hoofdschakelbord.</li> <li>3. Schakel de hoofdvoedingsschakelaar van de kachel uit en sluit elke kabel aan op het bedieningspaneel. Schakel de hoofdvoedingsschakelaar van de kachel weer in. Als dit niet helpt, moet u een erkend elektricien inschakelen om de storing te verhelpen.</li> <li>4. Hiervoor moet u een erkend elektricien inschakelen om de fout op te sporen. Als de 12 VDC-uitgang defect is, wordt dit aangegeven door een niet brandende LED naast de RS485-uitgang. Let op: als de fout in de RJ10-kabel naar het bedieningspaneel zit, moet u de kabel niet op een werkende, vrije RS485-uitgang aansluiten om te voorkomen dat die uitgang defect raakt. In het geval van een defect moet de RJ10-kabel worden vervangen en op de juiste manier worden aangesloten.</li> <li>5. Schakel een erkend elektricien in om de storing te verhelpen.</li> <li>6. Schakel een erkend elektricien in om de storing te verhelpen.</li> <li>7. Reset de temperatuurbeveiliging van de kachel.</li> </ol>
De zekeringen van de kachel/aardlekschakelaar op het hoofdschakelbord slaan door zodra de kachel wordt ingeschakeld.	<ol style="list-style-type: none"> <li>1. Er is sprake van kortsluiting bij de aarde van de kachel. Kan dit worden veroorzaakt door een defect verwarmingselement?</li> <li>2. Is het licht dat is aangesloten op en wordt aangestuurd via de kachel, defect?</li> <li>3. Is de kachel lang niet gebruikt en is er daardoor een defect in de isolatie in het verwarmingselement ontstaan?</li> <li>4. Er is te veel water op de kachel gegoten?</li> <li>5. Andere interne fout in de kachel?</li> </ol>	<ol style="list-style-type: none"> <li>1,2,3,4,5. Gebruik de kachel niet, schakel de kachel uit met de hoofdschakelaar op het schakelbord van de kachel en koppel de zekeringen van de kachel op het hoofdschakelbord los. Schakel een erkend elektricien in om de storing te verhelpen.</li> </ol>



Afb. 7: Reserveonderdelen

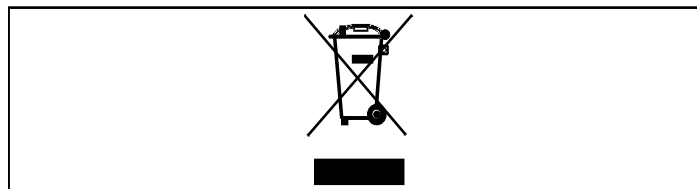
1. 9600 0243 / 6 kW, 9600 0242 / 8 kW, 9600 0288 / 10,5 kW  
Buisvormig element
2. 9600 0729 Stenenreservoir
3. 9600 0067 Printplaat
4. 9600 0723 Aansluitstrook
5. 9600 0001 Temperatuurschakeling van de kachel 6kW  
9600 0008 Temperatuurschakeling van de kachel 8kW  
9600 0010 Temperatuurschakeling van de kachel 10.5kW
6. 9600 0040 Schakelaar, Gottak
7. 9600 0554 Trekontlasting
8. 9600 0132 Aan/uit-knop
9. 9600 0219 Temp.sensor
10. 9600 0725 Rooster

## ROHS (RESTRICTION OF HAZARDOUS SUBSTANCES)

Richtlijnen ter bescherming van het milieu:

Dit product mag niet met het gewone huisvuil worden weggegooid wanneer het niet meer wordt gebruikt. Het moet worden ingeleverd bij een recyclepunt voor elektrische en elektronische apparaten.

De symbolen op het product, het handboek of verpakking verwijzen hiernaar.



Afb. 8: Het pictogram

De verschillende materialen kunnen worden gerecycled volgens de desbetreffende aanduidingen.

Door het hergebruiken en benutten van de materialen of het op andere wijze recyclen van oude apparaten draagt u bij aan de bescherming van ons milieu. Het product moet worden geretourneerd naar de recyclecentrale zonder saunastenen en eventuele spekstenenmantel.

Neem contact op met lokale instanties als u wilt weten waar het dichtstbijzijnde recyclepunt is.



**Tip:** Als de sauna een raam in de deur of wand heeft, behandel het onderste lijstwerk dan met houtlak en dicht de voeg tussen het glas en het lijstwerk af met kit voor natte ruimtes om condens op het glasoppervlak door lekkage uit de voeg te voorkomen. Lak de drempel (indien aanwezig) en de deurknoppen met twee lagen houtlak om de afwerking van het hout in stand te houden en reiniging van de sauna te vergemakkelijken. Saunabanken, decoratieve schermen en rugleuningen moeten aan beide kanten worden ingesmeerd met Tylö-saunaolie. Let op: Al het andere hout in de sauna moet onbehandeld gelaten worden.

Bewaar deze gebruiksaanwijzing!

Neem bij eventuele problemen contact op met de verkoper.

© Het geheel of gedeeltelijk kopiëren van deze gebruiksaanwijzing is verboden zonder schriftelijke toestemming van Tylö. Wijzigingen in materiaal, constructie en ontwerp voorbehouden.